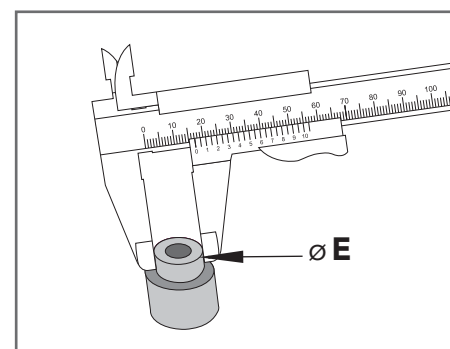
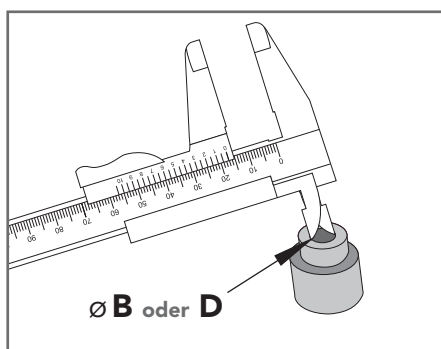
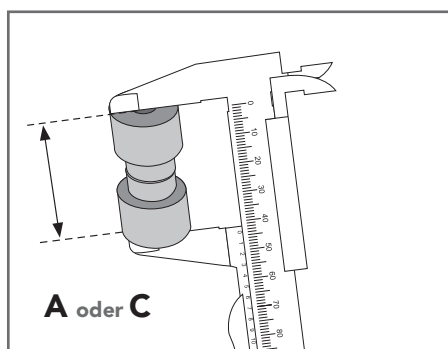
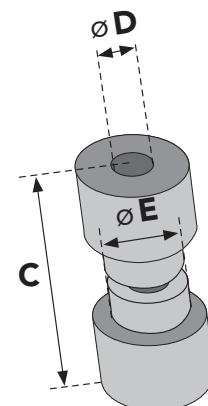
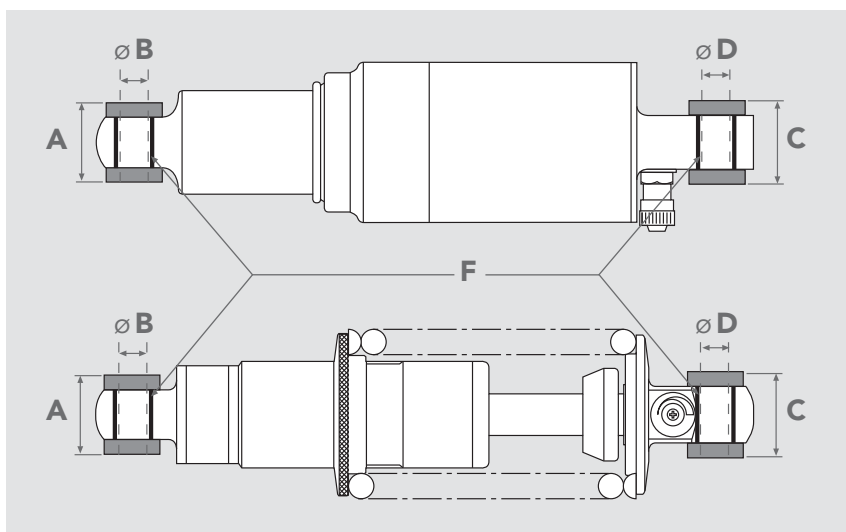
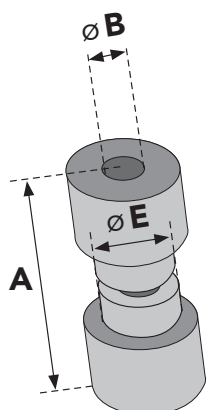


# Bestellformular MONTAGEHÜLSEN



Beim Tausch der Montagehülsen empfehlen wir auch den Tausch der Gleitlager (F)

Bitte ausfüllen			
Hersteller/Modell: <input type="text"/>			
<b>A</b>	Breite:	mm	
<b>B</b>	Durchmesser, bitte ankreuzen:	6 mm <input type="checkbox"/>	8 mm <input type="checkbox"/>
<b>C</b>	Breite:	mm	
<b>D</b>	Durchmesser, bitte ankreuzen:	6 mm <input type="checkbox"/>	8 mm <input type="checkbox"/>
<b>E</b>	Durchmesser, bitte ankreuzen:	12 mm <input type="checkbox"/>	12,7 mm <input type="checkbox"/>
<b>F</b>	Gleitlager:	Anzahl Ø 12 mm <input type="checkbox"/>	Anzahl Ø 12,7 mm <input type="checkbox"/>

Bitte senden Sie das ausgefüllte Bestellformular per Post, Fax oder E-Mail an:

**KOEHN GmbH**  
**Göttinger Chaussee 12-14**  
**30453 Hannover**  
**Germany**

**Fax: +49 (0)511-473 204-49**  
**service@reset-racing.de**

**Tel: +49 (0)511-473 204-40**

Name _____	Kundennummer (wenn vorhanden): _____
Ansprechpartner _____	Telefon _____
Straße/Hausnr. _____	Fax _____
PLZ/Ort _____	E-Mail _____