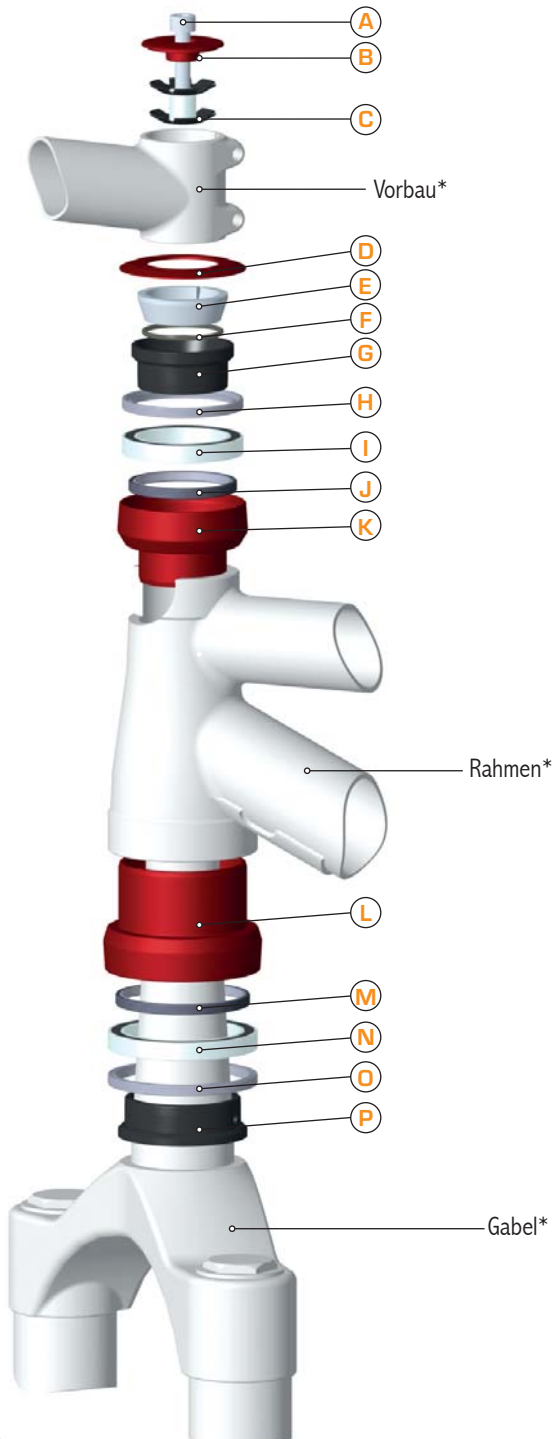


## RESET Konan

RESET Konan Steuersätze zeichnen sich durch ihre hohe Langlebigkeit aus. Ein aufwendiges Dichtungssystem schützt die Kugellager gegen Dreck und Spritzwasser von außen. Alle oberen und unteren Lagereinheiten können frei miteinander kombiniert werden. Es ergeben sich somit zahlreiche Möglichkeiten, Gabeln und Rahmen zu verbauen. In dieser Anleitung ist die Montage eines EC34/28.6 | EC49/40 (Konan A1) erklärt. Das Vorgehen für andere Kombinationen entspricht der beschriebenen Vorgehensweise. Diese Anleitung erklärt Ihnen im Detail Einbau und Pflege.



\* nicht enthalten

\*\* S.H.I.S. (Standardized Headset Identification System), Info -> [www.bicycleheadsets.com](http://www.bicycleheadsets.com)



### Konan – Schalen und Bezeichnungen

#4995	Konan	A	EC34/28.6
#6200	Konan	B	EC34/28.6
#6210	Konan	C	ZS49/28.6
#6215	Konan	D	EC44/28.6
#7804	Konan	E	EC49/28.6

#6225	Konan	1	EC49/40
#6235	Konan	2	EC49/30
#6245	Konan	3	ZS49/30
#7792	Konan	5	EC49/30

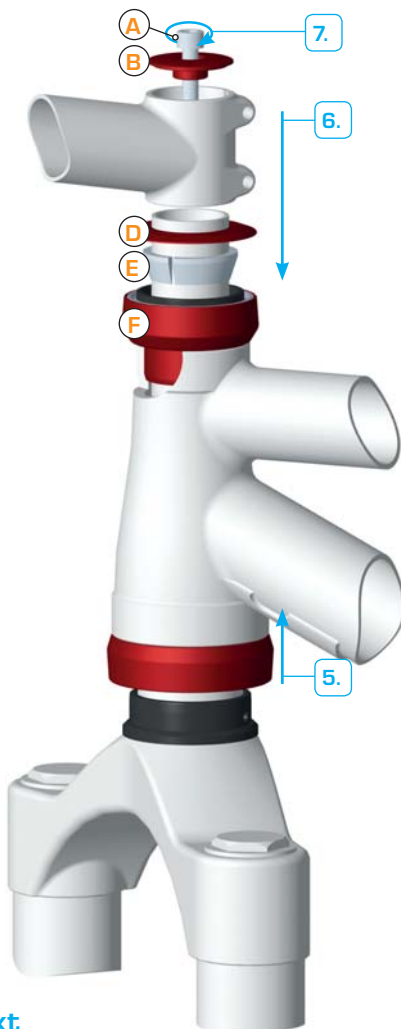
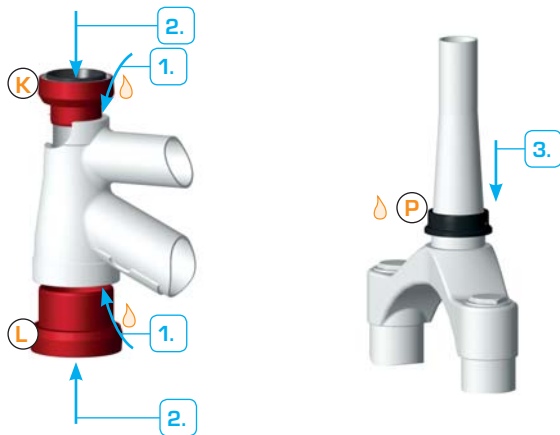
### Stückliste umseitig

Bitte geben Sie bei Ersatzteilbestellung die entsprechende Nummer (#) an.

### Hinweise

- Stellen Sie sicher, dass Rahmen und RESET-Steuersatz miteinander kompatibel sind. Dies gilt vor allem für die Einpresstiefe.
- Bitte benutzen Sie zur Montage der RESET Steuersatzschalen unbedingt die RESET Protectoren #3405 bzw. #3406 für die Lagerschalen  $\varnothing$  34 mm und  $\varnothing$  44 mm und #3553 bzw. #3554 für die Lagerschale  $\varnothing$  49 mm in Verbindung mit einem handelsüblichen Steuersatzeinpresswerkzeug, um Beschädigungen infolge des Einpressens zu vermeiden.
- Zum Ein- und Ausbau niemals einen Hammer oder spitze bzw. scharfkantige Werkzeuge verwenden.
- Beim Einpressen nicht auf die Dichtung oder den Lagerinnenring drücken.
- Achten Sie darauf, dass kein Schmutz in das Innere des RESET Steuersatzes gelangt.
- Bitte zur Montage des Vorbaus unbedingt die Drehmomentangaben des jeweiligen Herstellers beachten.








## Vorbereitung

- Fahrrad gründlich säubern.
- Gabel, Vorbau und originalen Steuersatz ausbauen.
- Steuerrohr reinigen.
- Wenn erforderlich Steuersatzaufnahme nachfräsen und mit einer Fase versehen.
- Gabelschaft auf die passende Länge kürzen. **Unbedingt** die Schnittkante entgraten!
- Wenn erforderlich A-Headkralle (C) einbauen.

## Montage

1. Sitz der Steuersatzschalen (K & L) im Rahmen dünn einfetten .
2. Steuersatzschalen (K & L) vorsichtig einpressen, dabei auf **keinen Fall** auf die Dichtungen, Lagerinnenringe oder Adapterringe drücken. Achten Sie darauf, dass die Steuersatzschalen an der korrekten Position eingebaut werden.
3. Unteren Adapterring (P) einfetten  und auf den Gabelschaft pressen, bis er mit dem breiten Ende voll auf der Gabelkrone aufliegt.
4. O-Ring (F) im oberen Adapterring (G) dünn einfetten .
5. Gabelschaft mit montiertem unteren Adapterring (P) in den Steuersatz schieben.
6. Klemmring (E), Undercover (D) und Vorbauteile auf den Gabelschaft schieben.
7. Top Cap (B) und Schraube (A) montieren. Dabei die Schraube (A) nur soweit anziehen, bis kein Spiel mehr im Steuersatz fühlbar ist.
8. Vorbau nach Angaben des jeweiligen Herstellers festziehen.

## Demontage

- Vor dem Ausbau des Steuersatzes, der Gabel oder des Vorbaus, sollte das Fahrrad gereinigt werden. Die Demontage des Steuersatzes erfolgt in umgekehrter Reihenfolge des Einbaus.
- Zum schonenden Ausbau der Lagerschalen empfehlen wir den **RESET Extractor #4505**.
- Der untere Adapterring (P) kann mit Hilfe des **RESET Newton Rings #4993** schonend vom Gabelschaft getrennt werden.

## Pflege

- Kontrollieren Sie **regelmäßig** das Lagerspiel und den korrekten Sitz des Vorbaus.
- Entfernen Sie außerdem **regelmäßig** Schmutz aus dem Spalt unter dem Undercover (D).
- Alle Komponenten der RESET Konan Serie sind auch als Ersatzteil erhältlich. (Bestellnummern siehe umseitige Stückliste)

## Kontakt

### KOEHN GmbH

Göttinger Chaussee 12–14 | 30453 Hannover  
Telefon: 0511-473 204-40 | info@reset-racing.de | www.reset-racing.de

Die erwähnten Markennamen unterliegen Schutzrechten und sind auch ohne weitere Kennzeichnung Eigentum ihrer rechtmäßigen Besitzer. Technische Änderungen vorbehalten.

## Stückliste RESET Konan



		Konan A	Konan B	Konan C	Konan D	Konan E
	<b>Art.Nr.</b>	<b>#4995</b>	<b>#6200</b>	<b>#6210</b>	<b>#6215</b>	<b>#7804</b>
	<b>S.H.I.S.</b>	EC34/28.6	EC34/28.6	ZS49/28.6	EC44/28.6	EC49/28.6
<b>A</b>	Schraube M6x25	#7215	#7215	#7215	#7215	#7215
<b>B</b>	Top Cap	#4424	#4424	#4424	#4424	#4424
<b>C</b>	A-Headkralle	#4433	#4433	#4433	#4433	#4433
<b>D</b>	Undercover	#3521	#3521	#3521	#3521	"#4626 + Adapter #5178"
<b>E</b>	Klemmring	#2822	#2822	#2822	#2822	#2822
<b>F</b>	O-Ring	#2271	#2271	#2271	#2271	#2271
<b>G</b>	Adapterring oben	#2811	#2941	#2811	#2941	#6421
<b>H</b>	Dichtring außen	#2448	#2448	#2448	#2448	#3507
<b>I</b>	Kugellager	#2834	#2834	#2834	#2834	#3504
<b>J</b>	Dichtring innen	#2611	/	#2611	/	#3506
<b>K</b>	Lagerschale oben	#2809	#3447	#3573	#5760	#3503



		Konan 1	Konan 2	Konan 3	Konan 5
	<b>Art.Nr.</b>	<b>#6225</b>	<b>#6235</b>	<b>#6245</b>	<b>#7792</b>
	<b>S.H.I.S.</b>	EC49/40	EC49/30	ZS49/30	EC49/30
<b>L</b>	Lagerschale unten	#3551	#2812	#5329	#3551
<b>M</b>	Dichtring innen	#3506	#2611	#2611	#3506
<b>N</b>	Kugellager	#3504	#2834	#2834	#3504
<b>O</b>	Dichtring außen	#3507	#2448	#2448	#3507
<b>P</b>	Adapterring unten	#5180	#2808	#2808	#6420