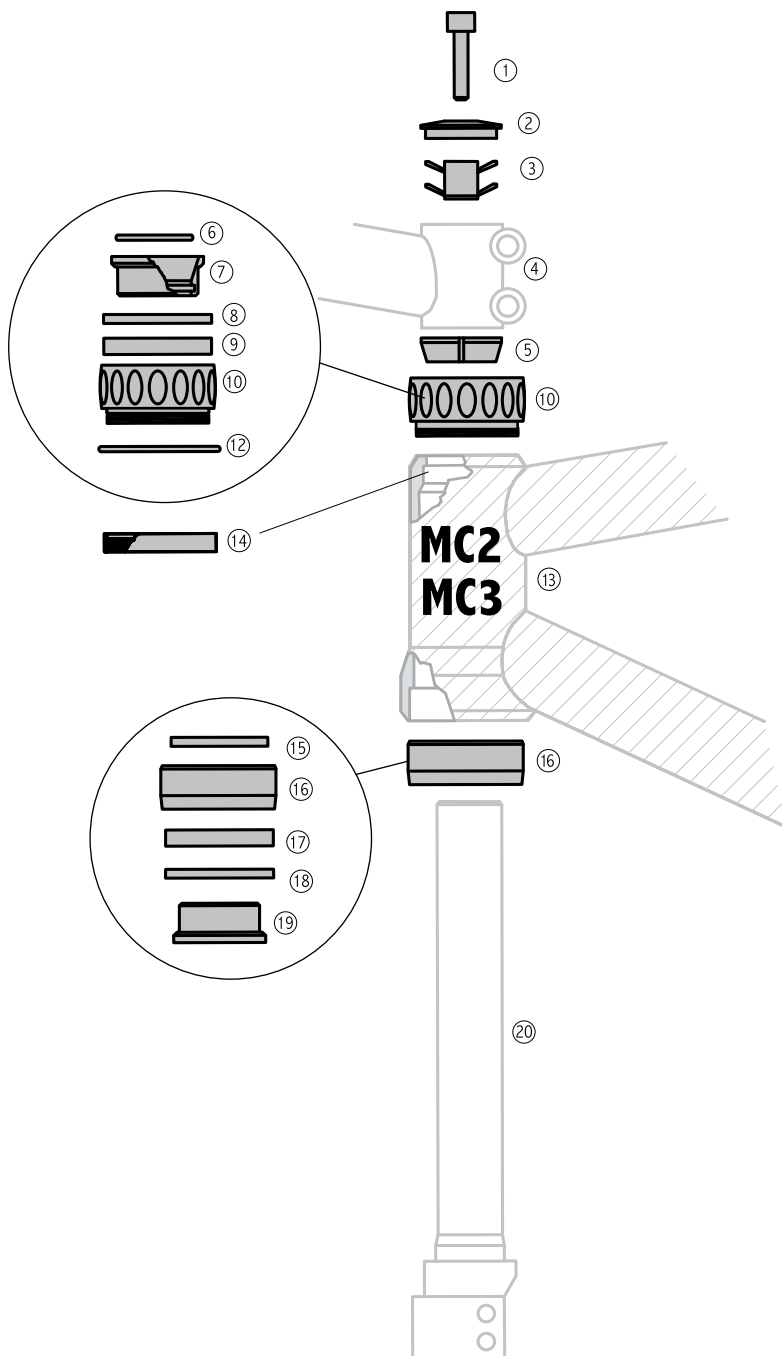


RESET KLEIN MC2 + MC3 | #1114-1



- 1 Schraube M6/Bolt M6
- 2 Kappe/Cap
- 3 Einschlagmutter/Nut
- 4 Vorbau*/Stem*
- 5 Klemmring/Taper Ring
- 6 O-Ring/O-Ring
- 7 Oberer Sitzring/Upper ring
- 8 Äußerer Dichtring/Outer Seal
- 9 Kugellager/Ball Bearing
- 10 Schale/Cup
- 11 Innerer Dichtring/Inner Seal
- 12 O-Ring/O-Ring
- 13 Steuerrohr*/Head Tube*
- 14 Mutter/Nut
- 15 Innerer Dichtring/Inner Seal
- 16 Schale/Cup
- 17 Kugellager/Ball Bearing
- 18 Äußerer Dichtring/Outer Seal
- 19 Unterer Sitzring/Lower Seal
- 20 Gabelschaft*/Steering Column

*Nicht im Einbausatz enthalten/not included

Dieser Steuersatz passt nicht für
Quantum-Straßenrahmen/This head-
set does not fit KLEIN quantum road
frames

Wichtig/Important 14. + 16.



Ø 44,45 mm



Ø 50,8 mm (2")