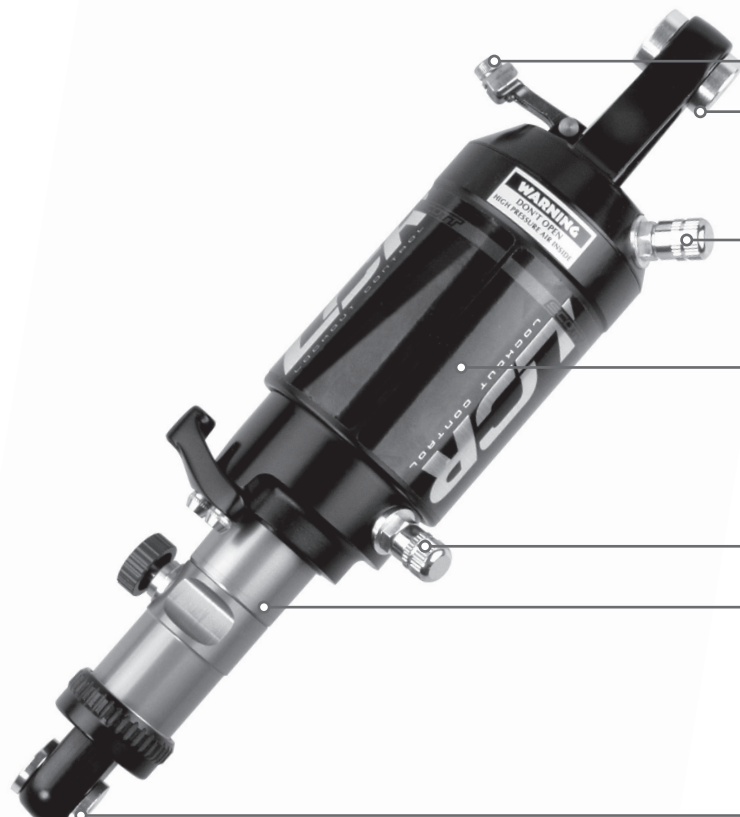


Name _____	Kundennummer _____
Straße/Hausnr. _____	Tel. _____ Fax _____
PLZ/Ort _____	E-Mail _____
Seriennummer des Dämpfers <input style="width: 150px; height: 20px;" type="text"/>	

SERVICEUMFANG **Schmierstoffe | Hydrauliköl | Führungsbuchsen | Dichtungen | Dekor | Funktionsprüfung**

Bitte senden Sie den Stoßdämpfer mit allen, auf der Abbildung gezeigten Teile an uns. Fehlende Teile müssen aus technischen Gründen von uns zur Durchführung des Services zu den genannten Preisen montiert werden. Bitte kreuzen Sie die an Ihrem Dämpfer vorhandenen Anbauteile an.

SERVICEPAUSCHALE **LCR** _____ **119,00 Euro**



	Zugklemmung 2,99	<input type="checkbox"/>	
	Montagehülsen, oben 9,90	<input type="checkbox"/>	
	Ventil 9,90	<input type="checkbox"/>	Ventilkappe 2,90 <input type="checkbox"/>
	Luftkammer* 34,90		
	Ventil 9,90	<input type="checkbox"/>	Ventilkappe 2,90 <input type="checkbox"/>
	Hydraulikzylinder* 29,90		
	Montagehülsen, unten 9,90	<input type="checkbox"/>	
	Serviceheft (wenn vorhanden)	<input type="checkbox"/>	

UNTERSCHRIFT Hiermit erteile ich Ihnen den Auftrag zum Service

Versandkosten _____

_____ Datum _____

Servicekosten gesamt _____

*** Wichtiger Hinweis:** Die Luftkammer und der Hydraulikzylinder sind empfindliche Bauteile, die bei Oberflächenschäden ausgetauscht werden müssen. Die Ursachen hierfür sind: Steinschlag, äußere Gewalteinwirkung oder Sandkörner, die beim Aufpumpen des Dämpfers über das Ventil in die Luftkammern gelangen können. Bitte haben Sie Verständnis dafür, dass diese Teile nicht im Serviceumfang enthalten sind und gesondert berechnet werden müssen. Die Montage ist selbstverständlich ohne Mehrkosten im Service enthalten.

Alle Preise in Euro und ohne Versand. VK-Preise inkl. 19% MwSt. Modelländerungen, Preisänderungen und Irrtümer vorbehalten. Es gelten unsere allgemeinen Verkaufs- und Lieferbedingungen.