

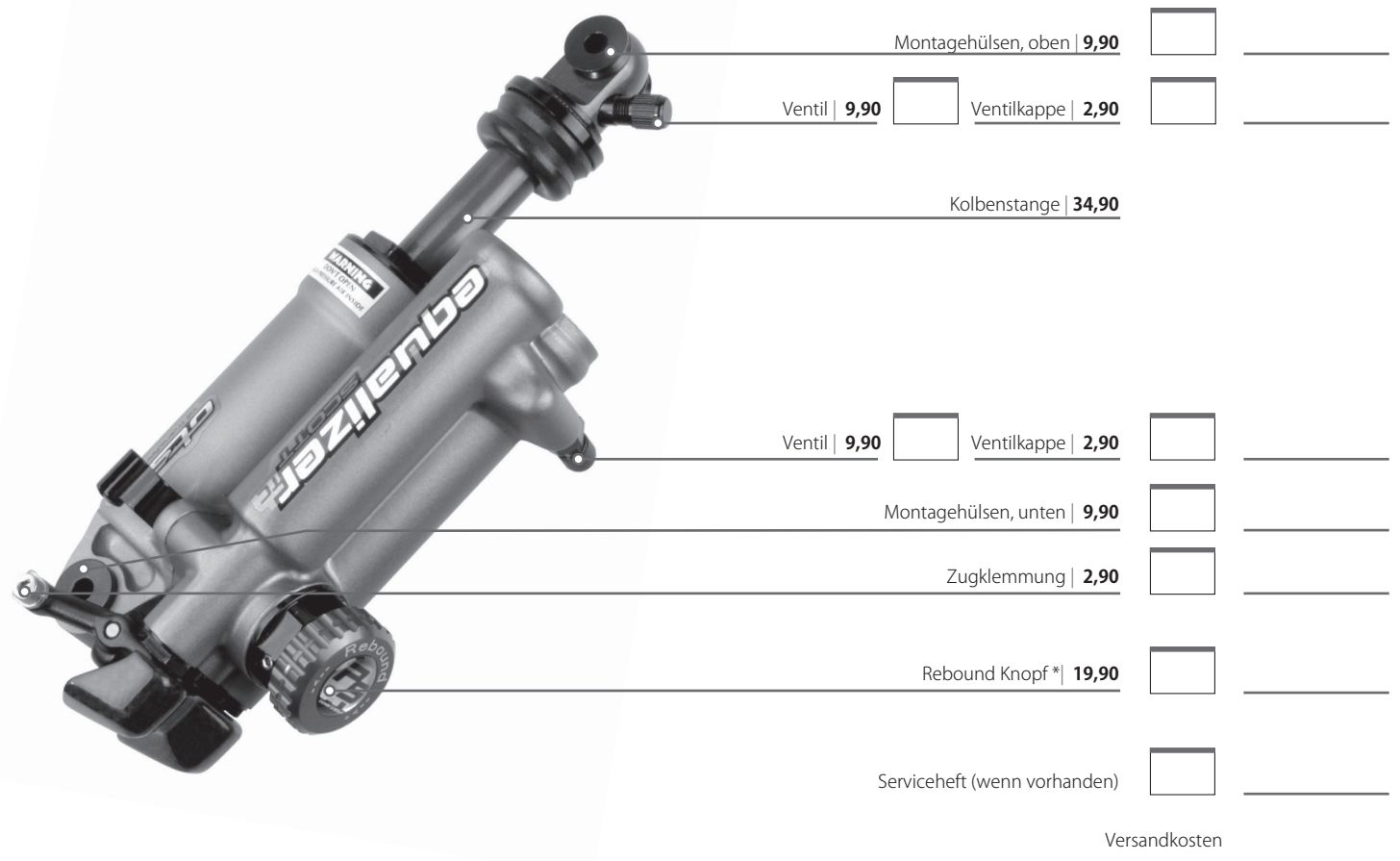
Name \_\_\_\_\_ Kundennummer \_\_\_\_\_

Straße/Hausnr. \_\_\_\_\_ Tel. \_\_\_\_\_ Fax \_\_\_\_\_

PLZ/Ort \_\_\_\_\_ E-Mail \_\_\_\_\_

Seriennummer  
des Dämpfers **SERVICEUMFANG Schmierstoffe | Hydrauliköl | Führungsbuchsen | Dichtungen | Dekor | Funktionsprüfung**

Bitte senden Sie den Stoßdämpfer mit allen, auf der Abbildung gezeigten Teile an uns. Fehlende Teile müssen aus technischen Gründen von uns zur Durchführung des Services zu den genannten Preisen montiert werden. Bitte kreuzen Sie die an Ihrem Dämpfer vorhandenen Anbauteile an.

**SERVICEPAUSCHALE OTS \_\_\_\_\_ 129,00 Euro****UNTERSCHRIFT** Hiermit erteile ich Ihnen den Auftrag zum Service**Servicekosten gesamt** \_\_\_\_\_

Datum \_\_\_\_\_

\* **Wichtiger Hinweis:** Abgebrochene Rebound Knöpfe sind nicht im Serviceumfang enthalten und werden gesondert berechnet. Die Montage ist selbstverständlich ohne Mehrkosten im Service enthalten.

Alle Preise in Euro und ohne Versand. VK-Preise inkl. 19% MwSt. Modelländerungen, Preisänderungen und Irrtümer vorbehalten. Es gelten unsere allgemeinen Verkaufs- und Lieferbedingungen.