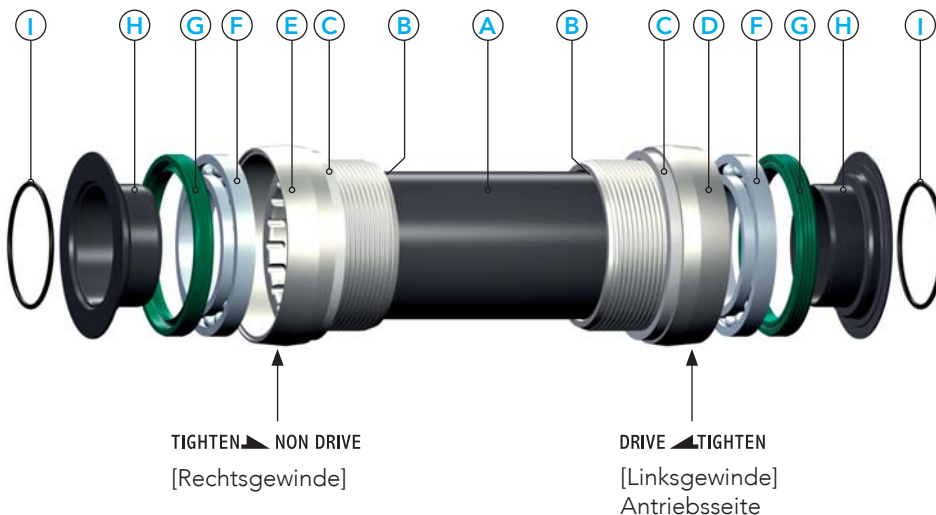





## #6094 | RESET HollowLite RD

BSA Innenlager für Hollowtech II

Die Verlockung war zu groß: Wir haben das Thema Hollowtech II Innenlager neu definiert. Das RESET HollowLite Innenlager hat eine von außen unsichtbare Werkzeugaufnahme. Es ist trotz aufwändiger Dichtungen extrem klein und darf auch gerne zur Wartung zerlegt werden. Mit unter 80 g ist es 20 g leichter als die Teile der Konkurrenz und das ohne exotische Materialien oder Leistungseinbußen.

Diese Anleitung erklärt Ihnen im Detail Einbau und Pflege.



	Art.Nr.	Bezeichnung
(A)	#5121	Hülse für 68/73 mm
(B)	#5137	O-Ring
(C)	#5131	Distanzring 1 mm
(D)	#5123	Lagerschale rechts
(E)	#5122	Lagerschale links
(F)	#5124	Kugellager
(G)	#5125	Dichtring
(H)	#5119	Kern
(I)	#5203	O-Ring
	#5201	Fett 
	#5338	Einbauhilfe

Bitte geben Sie bei Ersatzteilbestellung die entsprechende Nummer (#) an.

Diese Angabe gilt **ausschließlich** für die Verwendung von Shimano und Race Face Rennradkurbeln

Gehäusebreite	Distanzringe Drive-Side	Distanzringe Non Drive-Side
68 mm RR	1 x 1 mm	1 x 1 mm

Je nach Rahmen ist es notwendig einen Distanzring (C) zwischen Innenlagerschale und Tretlagergehäuse zu verbauen. Bitte ermitteln Sie bei der Verwendung von Kurbeln anderer Hersteller vor der Montage des RESET HollowLite Innenlagers die korrekte Anzahl an Distanzringen, so dass die Außenbreite des RESET-Innenlagers mit der des zur Kurbel zugehörigen Innenlagers übereinstimmt. Stimmt die Breite nicht überein, können Kurbel und/oder Innenlager **beschädigt** werden.

### Hinweise

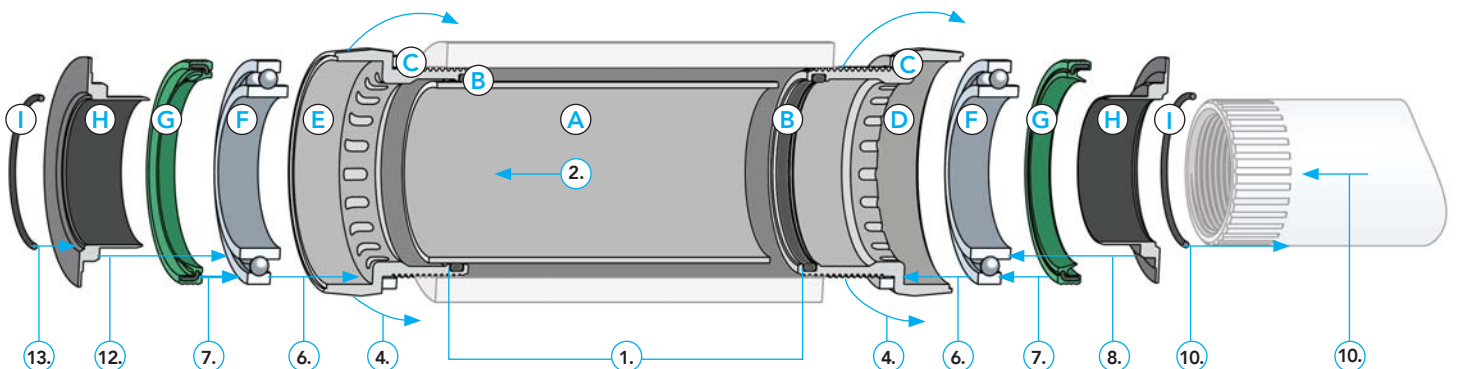
- Wir empfehlen zur Montage die Shimano-Werkzeuge **TL-UN74** oder **TL-UN66**. Bei der Verwendung von anderen Innenlagerwerkzeugen ist unbedingt darauf zu achten, dass die Aufnahmen von Kugellager und Dichtringen in der Lagerschale nicht beschädigt werden.
- Anzugsdrehmoment der Lagerschalen: **30-45 Nm**
- Zum Ein- und Ausbau **niemals** einen Hammer oder spitze, bzw. scharfkantige Werkzeuge verwenden.
- Achten Sie darauf, dass **kein** Schmutz in das Innere des RESET HollowLite Innenlagers gelangt.
- Kompatibel mit **Hollowtech II**-Kurbeln (z. B. von Shimano, Race Face, FSA, Rotor), nicht kompatibel mit Truvativ GXP-Kurbeln.
- Bitte zur Montage der Kurbel **unbedingt** die Montagevorschriften des jeweiligen Kurbelherstellers beachten.

## Vorbereitung

- Fahrrad gründlich säubern.
- Kurbel und originales Innenlager ausbauen.
- Tretlagergewinde des Rahmens reinigen.
- Wenn erforderlich das Tretlagergewinde nachschneiden und mit einer Fase versehen.
- Die erforderliche Anzahl an Distanzringen ermitteln.

## Montage

1. O-Ringe (B) in den Innenlagerschalen dünn einfetten.
2. Hülse (A) in die linke Innenlagerschale (E, TIGHTEN  $\blacktriangle$  NON DRIVE) stecken.
3. Gewinde der Innenlagerschalen (D + E) einfetten und die korrekte Anzahl an Distanzringen (C) aufschieben.
4. Lagerschalen (D + E) einschrauben und mit dem angegebenen Drehmoment festziehen. Dabei ist zu beachten, dass die rechte Lagerschale (D, DRIVE  $\blacktriangle$  TIGHTEN) gegen den Uhrzeigersinn und die linke Lagerschale (E, TIGHTEN  $\blacktriangle$  NON DRIVE) im Uhrzeigersinn eingeschraubt wird.
5. Innenseite der Schalen dünn mit Fett bestreichen.
6. Kugellager (F) fetten und auf die Einbauhilfe stecken. Zusammen **vorsichtig** in die Schale einschieben. Achtung! Sollte sich das Kugellager beim Einbau verkanten, ziehen Sie das Kugellager wieder aus der Lagerschale und beginnen Sie erneut mit Montageschritt 6. Versuchen Sie **auf keinen Fall** das Lager mit Schlägen weiter einzuschieben.
7. Dichtringe (G) dünn einfetten und mit der beschrifteten Seite zum Kugellager einbauen.
8. Kern (H) auf der Rahmenseite, bei der die Welle mit dem Kurbelarm eine Einheit bildet, in das Lager einschieben (Shimano, FSA: rechte Rahmenseite; Race Face: linke Rahmenseite).
9. Innenseite des eingebauten Kerns dünn einfetten.
10. O-Ring (I) dünn einfetten und über die Kurbelwelle bis zum Kurbelarm schieben.
11. Kurbelwelle einschieben.
12. Zweiten Kern (H) dünn einfetten und über die Kurbelwelle in das Kugellager schieben.
13. O-Ring (I) dünn einfetten und auf die Kurbelwelle schieben.
14. Zweiten Kurbelarm nach den Angaben des Kurbelherstellers montieren.



## Demontage

- Vor dem Ausbau der Kurbel und des Innenlagers sollte das Fahrrad gründlich gesäubert werden.
- Die Demontage des Innenlagers erfolgt in umgekehrter Reihenfolge des Einbaus.
- Sollten beim Ausbau der Kurbel Innenlagerteile auf der Kurbelwelle verbleiben, können diese vorsichtig abgezogen werden.

## Pflege

- Die verbauten Kugellager können bei Bedarf ausgebaut, gesäubert und erneut gefettet werden.
- Alle Komponenten des RESET HollowLite Innenlagers sind auch als Ersatzteil erhältlich (Bestellnummern siehe umseitige Teileliste).

## Kontakt

**KOEHN** GmbH  
Göttinger Chaussee 12-14 | 30453 Hannover  
Telefon: 0511-473 204-40 | Fax: -49  
info@reset-racing.de | www.reset-racing.de

Die erwähnten Markennamen unterliegen Schutzrechten und sind auch ohne weitere Kennzeichnung Eigentum ihrer rechtmäßigen Besitzer. Technische Änderungen vorbehalten.