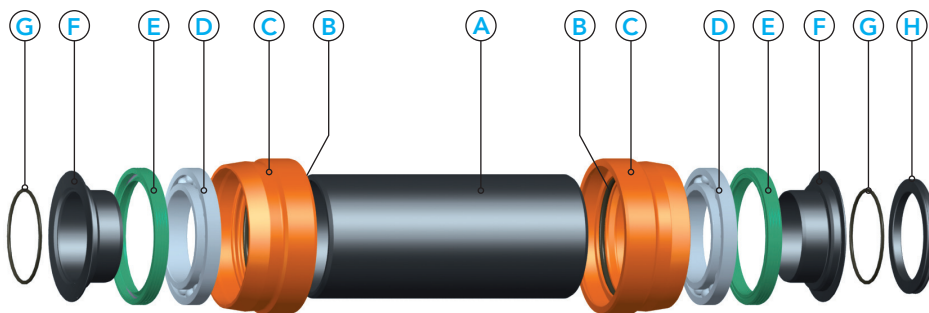





#5359 | RESET BB24 MTB73

Innenlager für Hollowtech II Kurbeln an MTB-Rahmen mit 73 mm breiten BB30-Tretlagergehäusen

Rahmen mit BB30 Tretlagergehäuse können mit dem RESET BB24 Innenlager auch mit HollowtechII Kurbeln nach dem aktuellen Shimano-Standard gefahren werden. Die neue RESET BB24 Innenlagerfamilie kann dabei auch an Rahmen montiert werden, welche keine herausnehmbaren Sprengringe besitzen. Das komplett servicefähige RESET BB24 Innenlager ist vollständig gegen Wasser und Schmutz abgedichtet.

Diese Anleitung erklärt Ihnen im Detail Einbau und Pflege.



	Art.Nr.	Bezeichnung
(A)	#5416	Hülse für 68/73 mm
(B)	#6348	O-Ring
(C)	#5360	Lagerschale kurz
(D)	#5124	Kugellager
(E)	#5125	Dichtring
(F)	#5119	Kern
(G)	#5203	O-Ring
(H)	#6189	Distanzring 2,5 mm
	#5201	Fett 
	#5338	Einbauhilfe

Bitte geben Sie bei Ersatzteilbestellung die entsprechende Nummer (#) an.

Vorbereitung

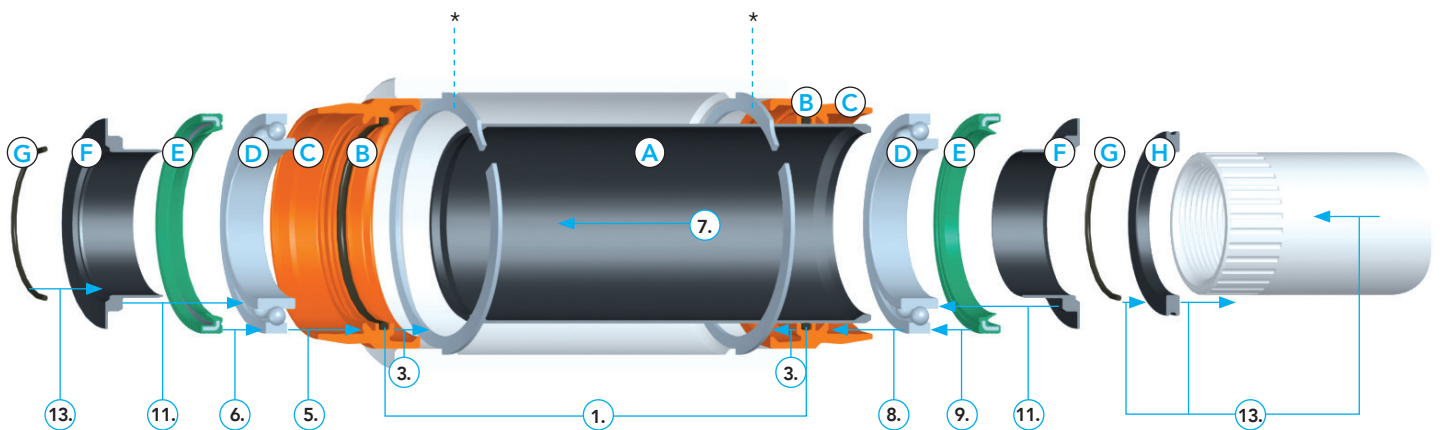
- Fahrrad gründlich säubern.
- Kurbel und originales Innenlager ausbauen.
- Tretlagergewinde des Rahmens reinigen.
- Tretlagergehäuse des Rahmens **gründlich** reinigen und dabei insbesondere Kleberückstände beseitigen.
- Wenn erforderlich originale Sprengringe montieren.*

Hinweise

- Das RESET BB24 MTB73 Innenlager kann **ausschließlich** an BB30-MTB-Rahmen mit einer Gehäusebreite von 73mm verbaut werden. Bitte verwenden Sie für schmalere Rahmen das RESET BB24 MTB68 Innenlager (#6375).
- Wir empfehlen zur Montage ein Steuersatzeinpresswerkzeug mit den passenden RESET Protectoren #5454. Bei der Verwendung anderer Werkzeug ist **unbedingt** darauf zu achten, dass nicht auf das Kugellager gedrückt wird.
- Zum Ein- und Ausbau **niemals** einen Hammer oder spitze, bzw. scharfkantige Werkzeuge verwenden
- Achten sie darauf, dass **kein** Schmutz in das Innere des RESET BB24 Innenlagers gelangt.
- Kompatibel mit **Hollowtech II**-Kurbeln (z. B. von Shimano, Race Face, FSA, Rotor), nicht kompatibel mit Truvativ GXP-Kurbeln.
- Bitte zur Montage der Kurbel **unbedingt** die Montagevorschriften der jeweiligen Kurbelhersteller beachten.

Montage

1. O-Ringe (B) in den Innenlagerschalen (C) dünn einfetten.
2. Hals der Innenlagerschalen (C) dünn einfetten.
3. Lagerschalen (C) **vorsichtig** einpressen. Verwenden Sie hierzu **keinen Hammer**.
4. Innenseite der Schalen (C) dünn mit Fett bestreichen.
5. Kugellager (D) fetten und auf die Einbauhilfe stecken. Zusammen vorsichtig in die **linke** Lager schale schieben. Achtung! Sollte sich das Kugellager beim Einbau verkannten, ziehen Sie das Kugellager wieder aus der Lagerschale und beginnen Sie erneut mit Montageschritt 5. Versuchen Sie **auf keinen Fall** das Lager mit Schlägen weiter einzuschieben.
6. Dichtring (E) dünn einfetten und mit der beschrifteten Seite zum Kugellager (D) in der **linken** Lagerschale montieren.
7. Hülse (A) durch die rechte Lagerschale (C) in das Innenlager schieben, bis der O-Ring (B) der linken Lagerschale erreicht ist.
8. Kugellager (D) fetten und auf die Einbauhilfe stecken. Zusammen vorsichtig in die **rechte** Lager schale schieben. Achtung! Sollte sich das Kugellager beim Einbau verkannten, ziehen Sie das Kugellager wieder aus der Lagerschale und beginnen Sie erneut mit Montageschritt 8. Versuchen Sie **auf keinen Fall** das Lager mit Schlägen weiter einzuschieben.
9. Dichtring (E) dünn einfetten und mit der beschrifteten Seite zum Kugellager (D) in der **rechten** Lagerschale montieren.
10. Überprüfen Sie durch Drehen der Kugellager (D), dass sich diese frei drehen und die Hülse (A) sie nicht berührt. Verschieben Sie im Falle des Kontakts die Hülse im Inneren des Innenlagers entsprechend.
11. Kerne (F) dünn einfetten und in die Kugellager (D) schieben.
12. O-Ringe (G) dünn einfetten.
13. Kurbelachse einschieben. Dabei **unbedingt** den Distanzring (H) auf der Antriebsseite auf die Kurbelachse schieben und auf beiden Seiten jeweils einen O-Ring (G) direkt vor den Kernen (F) montieren.
14. Zweiten Kurbelarm nach Angaben des Kurbelherstellers verbauen.



*nicht enthalten

Demontage

- Vor dem Ausbau der Kurbel und des Innenlagers sollte das Fahrrad gründlich gesäubert werden.
- Die Demontage des Innenlagers erfolgt in umgekehrter Reihenfolge des Einbaus.
- Sollten beim Ausbau der Kurbel Innenlagerteile auf der Kurbelwelle verbleiben, können diese vorsichtig abgezogen werden.
- Zum Ausbau des RESET BB24 Innenlagers empfehlen wir die Verwendung des RESET Extractors #4505 mit einem Anker für eingepresste Innenlager (#5335).

Pflege

- Die verbauten Kugellager können bei Bedarf ausgebaut, gesäubert und erneut gefettet werden.
- Alle Komponenten des RESET BB24 MTB73 mm Innenlagers sind auch als Ersatzteil erhältlich (Bestellnummern siehe umseitige Teileliste).

Kontakt

KOEHN GmbH
Göttinger Chaussee 12-14 | 30453 Hannover
Telefon: 0511-473 204-40 | Fax: -49
info@reset-racing.de | www.reset-racing.de

Die erwähnten Markennamen unterliegen Schutzrechten und sind auch ohne weitere Kennzeichnung Eigentum ihrer rechtmäßigen Besitzer. Technische Änderungen vorbehalten.