

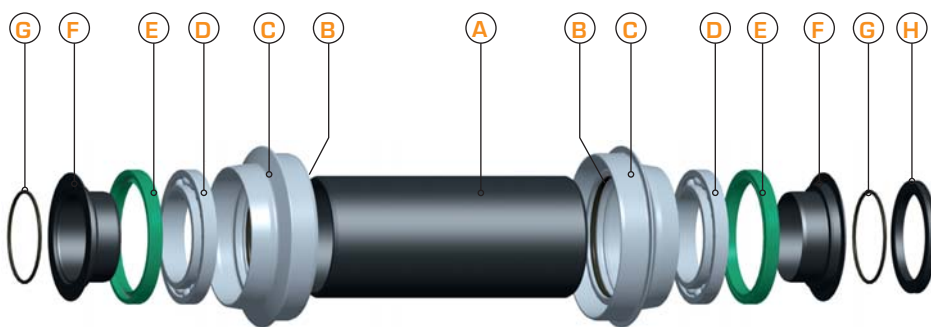
## #6347 + #7595 + #8021 | RESET PF24 MTB

Innenlager für Hollowtech II Kurbeln an MTB-Rahmen mit einem 68 mm (#8021), 73 mm (#6347) oder 83 mm (#7595) breiten Pressfit30-Tretlagergehäuse (PF30)



**Auch an modernsten MTB-Rahmen mit Pressfit30-Gehäuse** kann mit Hilfe des RESET PF24 Innenlagers eine Hollowtech II Kurbel nach dem aktuellen Shimano-Standard ohne zweifelhafte Adapterlösungen montiert werden. Das komplett servicefähige RESET PF24 Innenlager ist vollständig gegen Wasser und Schmutz abgedichtet, sehr leicht und in vielen Farben lieferbar.

Diese Anleitung erklärt Ihnen Einbau und Pflege im Detail.



- A** #5415 | Hülse MTB für 68 mm
- #5416 | Hülse MTB für 73 mm
- #7008 | Hülse MTB für 83 mm
- B** #6348 | O-Ring
- C** #6349 | Lagerschale
- D** #5124 | Kugellager
- E** #5125 | Dichtring
- F** #5119 | Kern
- G** #5203 | O-Ring
- H** #6189 | Distanzring 2,5 mm
- #5201 | Fett
- #5338 | Einbauhilfe

Je nach Rahmen ist es notwendig, Distanzringe (**H**) zwischen Innenlagerschale und Tretlagergehäuse zu verbauen.

TRETLAGER-GEHÄUSEBREITE	DISTANZRINGE DRIVE-SIDE	DISTANZRINGE NON DRIVE-SIDE
68 mm MTB	2 x 2,5 mm	1 x 2,5 mm
68 mm + E-Type-Umwerfer bzw. Kettenführung	1 x 2,5 mm	1 x 2,5 mm
73 mm	1 x 2,5 mm	0
73 mm + E-Type-Umwerfer bzw. Kettenführung	0	0
83 mm	Die korrekte Anzahl an Distanzringen entnehmen Sie bitte der Montageanleitung des jeweiligen Kurbelherstellers.	

Bitte geben Sie bei Ersatzteilbestellung die entsprechende Nummer (#) an.

### Vorbereitung

- Fahrrad gründlich säubern.
- Kurbel und originales Innenlager ausbauen.
- Tretlagergehäuse des Rahmens reinigen.

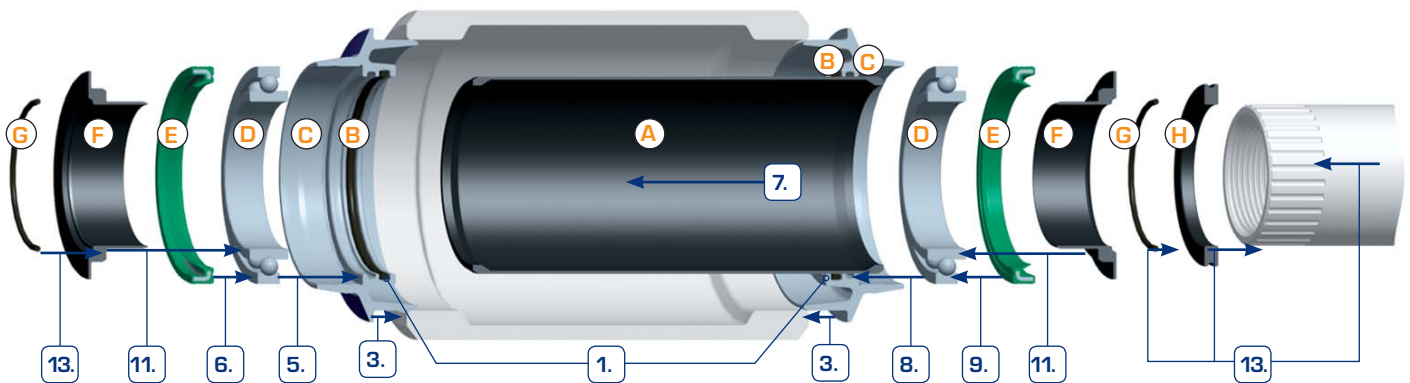
### Hinweise

- Wir empfehlen zur Montage ein Steuersatzeinpresswerkzeug mit den passenden RESET Protectoren #5454. Bei der Verwendung anderer Werkzeuge ist **unbedingt** darauf zu achten, dass nicht auf das Kugellager gedrückt wird.
- Zum Ein- und Ausbau **niemals** einen Hammer oder spitze, bzw. scharfkantige Werkzeuge verwenden.
- Achten sie darauf, dass **kein** Schmutz in das Innere des RESET PF24 Innenlagers gelangt.
- Kompatibel mit **Hollowtech II**-Kurbeln (z. B. von Shimano, Race Face, FSA, Rotor), nicht kompatibel mit Truvativ GXP-Kurbeln.
- Bitte zur Montage der Kurbel **unbedingt** die Montagevorschriften des jeweiligen Kurbelherstellers beachten.



## Montage

1. O-Ringe (B) in den Lagerschalen (C) dünn einfetten ⚡.
2. Die Kontaktfläche der Innenlagerschalen zum Tretlagergehäuse dünn einfetten ⚡.
3. Lagerschalen (C) **vorsichtig** einpressen. Verwenden Sie hierzu **keinen Hammer**.
4. Innenseite der Schalen (C) dünn mit Fett bestreichen ⚡.
5. Kugellager (D) fetten ⚡ und auf die Einbauhilfe (E) stecken. Zusammen vorsichtig in die **linke** Lagerschale schieben. Achtung! Sollte sich das Kugellager beim Einbau verkanten, ziehen Sie das Kugellager wieder aus der Lagerschale und beginnen Sie erneut mit Montageschritt 5. Versuchen Sie **auf keinen Fall** das Lager mit Schlägen weiter einzuschieben.
6. Dichtring (E) dünn einfetten ⚡ und mit der beschrifteten Seite zum Kugellager (D) in der **linken** Lagerschale montieren.
7. Hülse (A) durch die rechte Lagerschale (C) in das Innenlager schieben, bis der O-Ring (B) der linken Lagerschale erreicht ist.
8. Kugellager (D) fetten ⚡ und auf die Einbauhilfe (E) stecken. Zusammen vorsichtig in die **rechte** Lagerschale schieben. Achtung! Sollte sich das Kugellager beim Einbau verkanten, ziehen Sie das Kugellager wieder aus der Lagerschale und beginnen Sie erneut mit Montageschritt 8. Versuchen Sie **auf keinen Fall** das Lager mit Schlägen weiter einzuschieben.
9. Dichtring (E) dünn einfetten ⚡ und mit der beschrifteten Seite zum Kugellager (D) in der **rechten** Lagerschale montieren.
10. Überprüfen Sie durch Drehen der Kugellager (D), dass sich diese frei drehen und die Hülse (A) nicht berühren. Verschieben Sie im Falle des Kontakts die Hülse im Inneren des Innenlagers entsprechend.
11. Kerne (F) dünn einfetten ⚡ und in die Kugellager (D) schieben.
12. O-Ringe (G) dünn einfetten ⚡.
13. Korrekte Anzahl an Distanzringen (H) auf die Antriebsseite der Kurbelwelle schieben. (siehe Tabelle für Distanzringe). Vor dem Einschieben der Kurbel jeweils einen O-Ring (G) direkt vor den Kernen (F) auf beiden Seiten montieren.
14. Zweiten Kurbelarm nach Angaben des Kurbelherstellers verbauen. **Achtung!** Bei Gehäusebreite 68 mm #8021 und 83 mm #7595: Vor der Montage des zweiten Kurbelarms einen weiteren 2,5 mm Distanzring (H) auf die Kurbelwelle schieben.



## Kontakt

### KOEHN

Göttinger Chaussee 12-14 | 30453 Hannover  
Telefon: 0511-47 32 04-40 | Fax: -49  
info@reset-racing.de | www.reset-racing.de

Die erwähnten Markennamen unterliegen Schutzrechten und sind auch ohne weitere Kennzeichnung Eigentum ihrer rechtmäßigen Besitzer. Technische Änderungen vorbehalten.

## Demontage

- Vor dem Ausbau der Kurbel und des Innenlagers sollte das Fahrrad gründlich gesäubert werden.
- Die Demontage des Innenlagers erfolgt in umgekehrter Reihenfolge des Einbaus.
- Sollten beim Ausbau der Kurbel Innenlagerteile auf der Kurbelwelle verbleiben, können diese vorsichtig abgezogen werden.
- Zum Ausbau des RESET PF24 Innenlagers empfehlen wir die Verwendung des RESET Extractors #4505 mit einem Anker für eingepresste Innenlager (#5335).

## Pflege

- Die verbauten Kugellager können bei Bedarf ausgebaut, gesäubert und erneut gefettet ⚡ werden.
- Alle Komponenten des RESET PF24 Innenlagers sind auch als Ersatzteil erhältlich. (Bestellnummern siehe umseitige Teileliste)