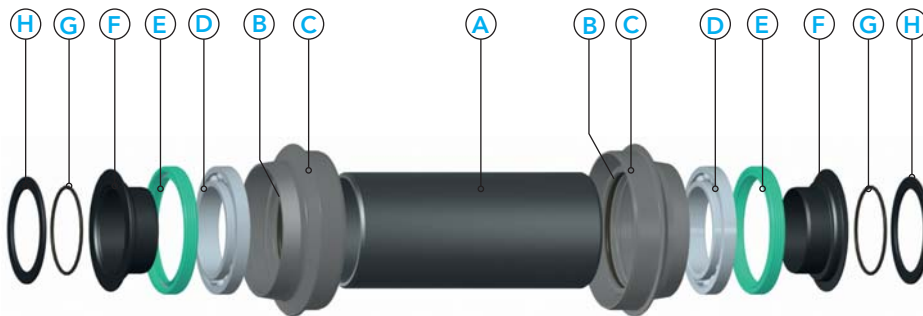





#7242 | RESET PF24 RD

Innenlager für Hollowtech II RR-Kurbeln an Rahmen mit einem 68 mm breiten Pressfit30-Tretlagergehäuse

Auch an Rahmen mit Pressfit30-Gehäuse kann mit Hilfe des RESET PF24 RD Innenlagers eine Hollowtech II Kurbel nach dem aktuellen Shimano-Standard ohne zweifelhafte Adapterlösungen montiert werden. Das komplett zerlegbare RESET PF24 RD Innenlager ist vollständig gegen Wasser und Schmutz abgedichtet und sehr leicht.

Diese Anleitung erklärt Ihnen im Detail Einbau und Pflege.



	Art.Nr.	Bezeichnung
(A)	#5415	Hülse RD
(B)	#6348	O-Ring
(C)	#6349	Lagerschale
(D)	#5124	Kugellager
(E)	#5125	Dichtring
(F)	#5119	Kern
(G)	#5203	O-Ring
(H)	#6361	Distanzring 1 mm
	#5201	Fett 
	#5338	Einbauhilfe

Bitte geben Sie bei Ersatzteilbestellung die entsprechende Nummer (#) an.

Vorbereitung

- Fahrrad gründlich säubern.
- Kurbel und originales Innenlager ausbauen.
- Tretlagergewinde des Rahmens reinigen.

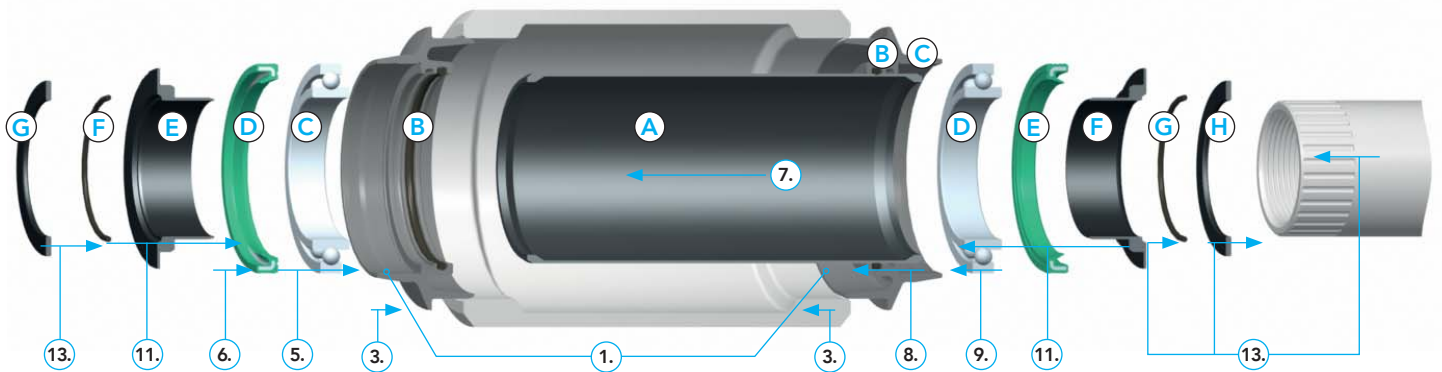
Hinweise

- Wir empfehlen zur Montage ein Steuersatzeinpresswerkzeug mit den passenden RESET Protectoren #5454. Bei der Verwendung anderer Werkzeug ist unbedingt darauf zu achten, dass nicht auf das Kugellager gedrückt wird.
- Zum Ein- und Ausbau **niemals** einen Hammer oder spitze, bzw. scharfkantige Werkzeuge verwenden
- Achten sie darauf, dass **kein** Schmutz in das Innere des RESET PF24 Innenlagers gelangt.
- Kompatibel mit **Hollowtech II**-Kurbeln (z. B. von Shimano, Race Face, FSA, Rotor), nicht kompatibel mit Truvativ GXP-Kurbeln.
- Bitte zur Montage der Kurbel **unbedingt** die Montagevorschriften der jeweiligen Kurbelhersteller beachten.



Montage

1. O-Ringe (B) in den Innenlagerschalen (C) dünn einfetten.
2. Die Kontaktfläche der Innenlagerschalen zum Tretlagergehäuse dünn einfetten.
3. Lagerschalen (C) **vorsichtig** einpressen. Verwenden Sie hierzu **keinen Hammer**.
4. Innenseite der Schalen (C) dünn mit Fett bestreichen.
5. Kugellager (D) fetten und auf die Einbauhilfe stecken. Zusammen vorsichtig in die **linke** Lagerschale schieben. Achtung! Sollte sich das Kugellager beim Einbau verkanten, ziehen Sie das Kugellager wieder aus der Lagerschale und beginnen Sie erneut mit Montageschritt 5. Versuchen Sie auf **keinen Fall** das Lager mit Schlägen weiter einzuschieben.
6. Dichtring (E) dünn einfetten und mit der beschrifteten Seite zum Kugellager (D) in der **linken** Lagerschale montieren.
7. Hülse (A) durch die rechte Lagerschale (C) in das Innenlager schieben, bis der O-Ring (B) der linken Lagerschale erreicht ist.
8. Kugellager (D) fetten und auf die Einbauhilfe stecken. Zusammen vorsichtig in die **rechte** Lagerschale schieben. Achtung! Sollte sich das Kugellager beim Einbau verkanten, ziehen Sie das Kugellager wieder aus der Lagerschale und beginnen Sie erneut mit Montageschritt 8. Versuchen Sie **auf keinen Fall** das Lager mit Schlägen weiter einzuschieben.
9. Dichtring (E) dünn einfetten und mit der beschrifteten Seite zum Kugellager (D) in der **rechten** Lagerschale montieren.
10. Überprüfen Sie durch Drehen der Kugellager (D), dass sich diese frei drehen und die Hülse (A) nicht berühren. Verschieben Sie im Falle des Kontakts die Hülse im Inneren des Innenlagers entsprechend.
11. Kerne (F) dünn einfetten und in die Kugellager (D) schieben.
12. O-Ringe (G) dünn einfetten.
13. Kurbelwelle einschieben. Dabei zuvor den Distanzring (H) auf die Antriebsseite der Kurbelwelle schieben und auf beiden Seiten jeweils einen O-Ring (G) direkt vor den Kernen (F) montieren.
14. Zweiten Distanzring (H) auf Kurbelwelle schieben.
15. Zweiten Kurbelarm nach Angaben des Kurbelherstellers verbauen.



Demontage

- Vor dem Ausbau der Kurbel und des Innenlagers sollte das Fahrrad gründlich gesäubert werden.
- Die Demontage des Innenlagers erfolgt in umgekehrter Reihenfolge des Einbaus.
- Sollten beim Ausbau der Kurbel Innenlagerteile auf der Kurbelwelle verbleiben, können diese vorsichtig abgezogen werden.
- Zum Ausbau des RESET PF24 Innenlagers empfehlen wir die Verwendung des RESET Extractors #4505 mit einem Anker für Pressfit (#5335).

Pflege

- Die verbauten Kugellager können bei Bedarf ausgebaut, gesäubert und erneut gefettet werden.
- Alle Komponenten des RESET PF24 Innenlagers sind auch als Ersatzteil erhältlich (Bestellnummern siehe umseitige Teileliste).

Kontakt

KOEHN GmbH
Göttinger Chaussee 12-14 | 30453 Hannover
Telefon: 0511-473 204-40 | Fax: -49
info@reset-racing.de | www.reset-racing.de

Die erwähnten Markennamen unterliegen Schutzrechten und sind auch ohne weitere Kennzeichnung Eigentum ihrer rechtmäßigen Besitzer. Technische Änderungen vorbehalten.