

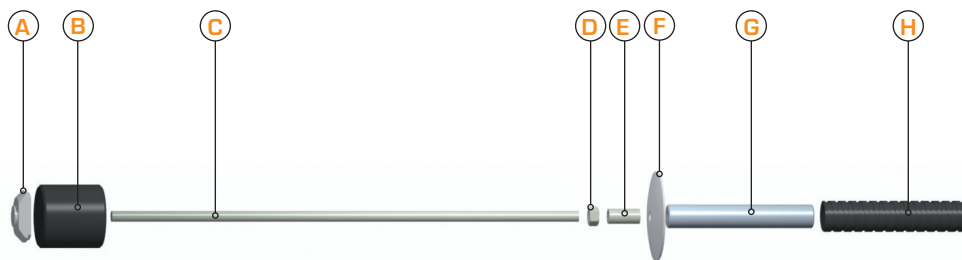
#4505 | RESET Extractor

Spezialwerkzeug zur schonenden Steuersatz- und Innenlagerdemontage



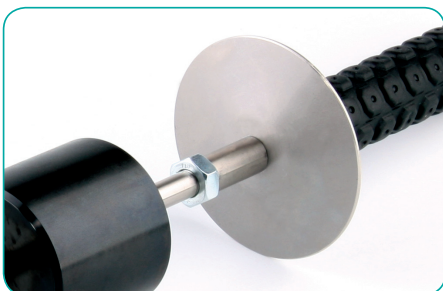
Der **RESET Extractor** ist ein **Spezialwerkzeug** zur schonenden Demontage von eingepressten Steuersätzen und Innenlagern. Mit dem passenden Adapter ist er für nahezu alle handelsüblichen Steuersätze, RESET BB24 und RESET X-Press verwendbar.

Bitte lesen Sie die nachfolgende Einbauanleitung aufmerksam und führen Sie die einzelnen Arbeitsschritte sorgsam aus.



- (A) Adapter 1" | #5334
- (A) Adapter 1 1/4", BB24 und X-Press | #5335
- (A) Adapter 1 1/8" | #4510
(im Lieferumfang enthalten)
- (A) Adapter 1.5" | #4509
(im Lieferumfang enthalten)
- (A) Adapter Pressfit | #6037
- (A) Adapter PF30 | #6451
- (B) Masse | #4507
- (C) Zugstange | #4506
- (D) Mutter | #5111
- (E) Abstandshülse | #4508
- (F) Handschutz | #4511
- (G) Griff, Aluminium | #4512
- (H) Griff, Gummi | #5331

Bitte geben Sie bei Ersatzteilbestellung die entsprechende Nummer (#) an.



Hinweise

- Alle Komponenten des RESET Extractors sind auch als Ersatzteil erhältlich.



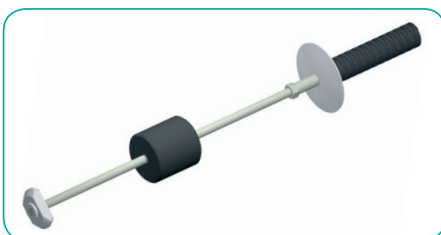
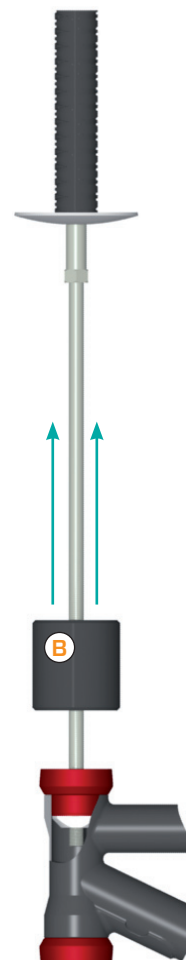
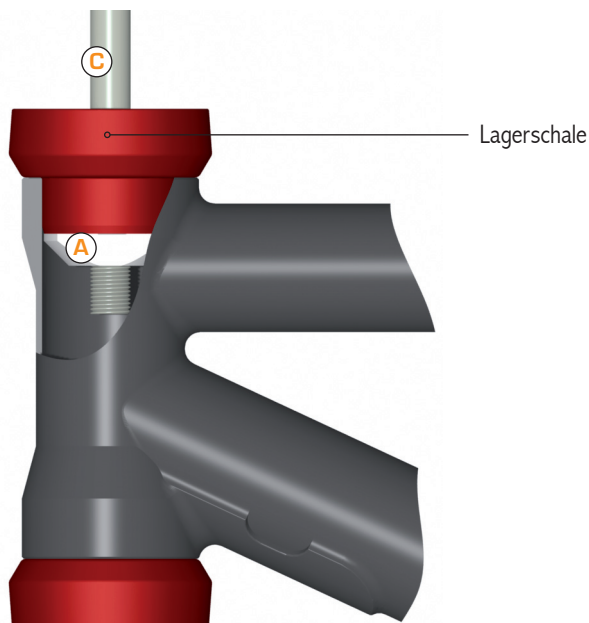
Wichtige Informationen, bitte aufbewahren!

Vorbereitung

- Fahrrad gründlich säubern.
- Fixieren Sie den Fahrradrahmen mithilfe eines Montageständers und bitten Sie eine ggf. eine weitere Person, den Rahmen festzuhalten.
- Demontage der Gabel bzw. Kurbel und ggf. Lager und Dichtungen des Steuersatzes oder des Innenlagers.

Anwendung

1. Stecken Sie den entsprechenden Adapter (A) durch die Lagerschale.
2. Schrauben Sie die Zugstange (C) in den Adapter (A).
3. Setzen Sie den Adapter (A) **vorsichtig** an die Lagerschale im Steuerrohr.
4. Halten Sie den Extractor am Griff in dieser Position und umfassen Sie die Masse (B) mit der anderen Hand.
5. Bewegen Sie die Masse (B) ruckartig in Richtung des Griffs (H), sodass sie gegen die Mutter (D) schlägt.
6. Wiederholen Sie Schritt 5, bis sich die Lagerschale aus dem Rahmen löst.



Kontakt

KOEHN Göttinger Chaussee 12-14 | 30453 Hannover
Telefon: 0511-47 32 04-40 | Fax: -49 | info@reset-racing.de | www.reset-racing.de

Die erwähnten Markennamen unterliegen Schutzrechten und sind auch ohne weitere Kennzeichnung Eigentum ihrer rechtmäßigen Besitzer. Technische Änderungen vorbehalten.