

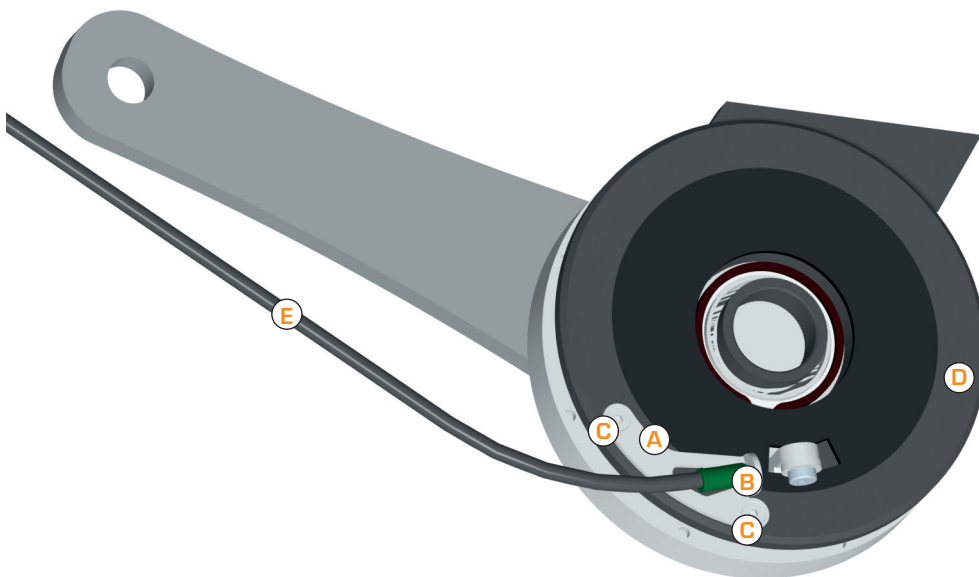
## #6195 | Hammercommander

Zugführung für die Truvativ HammerSchmidt Getriebekurbel



Der **RESET Hammercommander** ist eine optimierte Zugführung für die Truvativ Hammer-Schmidt Getriebekurbel. Aufgrund ihrer flexiblen Aufhängung hält sie mechanischen Beeinträchtigungen deutlich besser stand. Die spezielle Zugendkappe verfügt über ausreichend Spiel im Langloch des Führungsblechs, sodass sich die Außenhülle, z. B. im Falle eines Aufsetzens auf ein Hindernis, nach oben biegen kann.

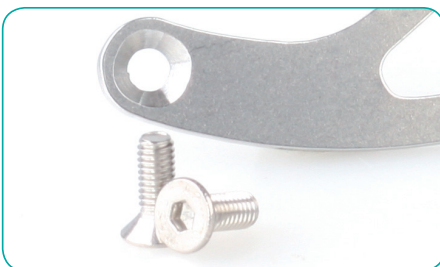
Diese Anleitung erklärt Ihnen die Verwendung im Detail.



- A** #6190 | Führungsblech
- B** #6191 | Hülse Ø 5 mm
- B** #6292 | Hülse Ø 4 mm
- C** #3057 | Schraube
- D** Tragteller\*
- E** Außenhülle\*

\*nicht im Lieferumfang enthalten

Bitte geben Sie bei Ersatzteilbestellung die entsprechende Nummer (#) an.



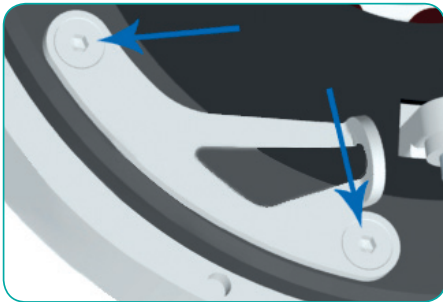
### Hinweise

- Zur Montage des Hammercommanders wird ein Innensechskantschlüssel SW2 benötigt.
- Bitte zur Montage unbedingt die Montagevorschriften und das vorgeschriebene Anzugsdrehmoment der Truvativ HammerSchmidt Getriebekurbel beachten.



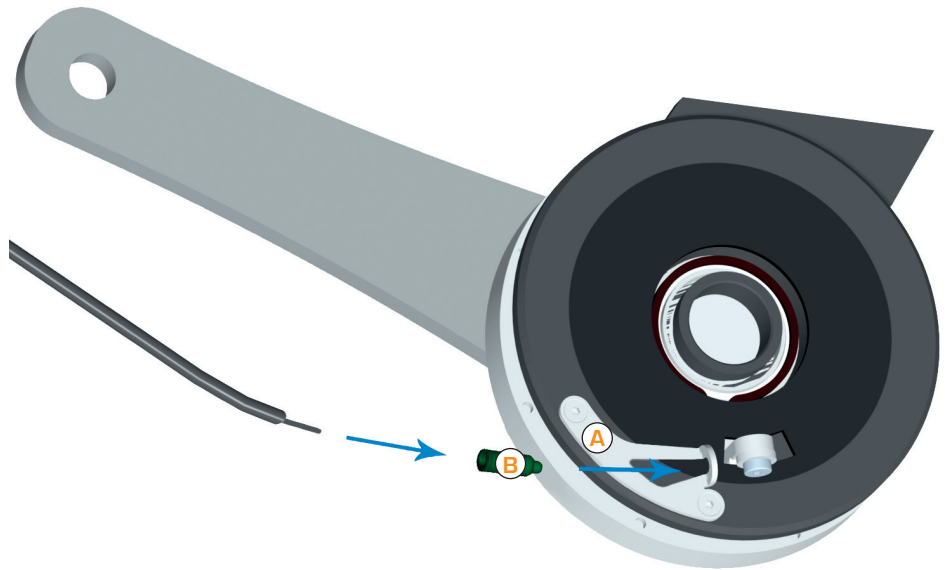
## Vorbereitung

- Fahrrad gründlich säubern.
- Demontage der originalen Zugführung.
- Reinigen der Fläche auf der Rückseite des Truvativ HammerSchmidt Tragtellers.



## Montage

1. Montieren Sie das Führungsblech (A) der Schrauben (C) am Tragteller.
2. Stecken Sie die Führungshülse (B) über das Ende Ihres Bowdenzuges sowie über die Außenhülle.
3. Führen Sie den Bowdenzug durch das Langloch des Führungsblechs und befestigen Sie diesen am Stellglied.
4. Die weiteren Montageschritte entnehmen Sie dem Kapitel 6 des Truvativ HammerSchmidt Handbuchs.



## Kontakt

### KOEHN

Göttinger Chaussee 12-14 | 30453 Hannover  
Telefon: 0511-47 32 04-40 | Fax: -49  
info@reset-racing.de | www.reset-racing.de

Die erwähnten Markennamen unterliegen Schutzrechten und sind auch ohne weitere Kennzeichnung Eigentum ihrer rechtmäßigen Besitzer. Technische Änderungen vorbehalten.

## Demontage

- Die Demontage des RESET Hammercommanders erfolgt in umgekehrter Reihenfolge des Einbaus.

## Pflege

- Zur Reinigung benutzen Sie am besten Wasser ohne Zusätze und eine weiche Bürste. Auf **keinen Fall** sollten scharfe oder aggressive Reiniger verwendet werden.
- Benutzen Sie **keinesfalls** einen Hochdruckreiniger, um das Eindringen von Wasser und Schmutz in die Truvativ HammerSchmidt Getriebekurbel zu vermeiden.

Alle Komponenten des RESET Hammercommanders sind auch als Ersatzteil erhältlich.



Führungsblech | #6190



Hülse für Ø 5.0 mm | #6191



Hülse für Ø 4.0 mm | #6292