



2018



**RACING COMPONENTS
MADE IN GERMANY**

Die KOEHN GmbH ist ein hochspezialisierter Fahrradteilehersteller aus Deutschland. Seit 1995 entwerfen, entwickeln und produzieren wir die RESET Racing Produktlinie.

Qualität auf höchstem Niveau ist keine Option, sondern die notwendige Voraussetzung, um unserem exzellenten Ruf gerecht zu werden. Aus diesem Grund wählen wir unsere Werkstoffe, Bauteile und Fertigungsverfahren mit größter Sorgfalt aus. So gewährleisten wir, dass unsere Produkte die an sie gestellten Anforderungen übertreffen und eine lange Lebensdauer haben.

RESET Racing Components – Made in Germany

RESET Racing – KOEHN GmbH

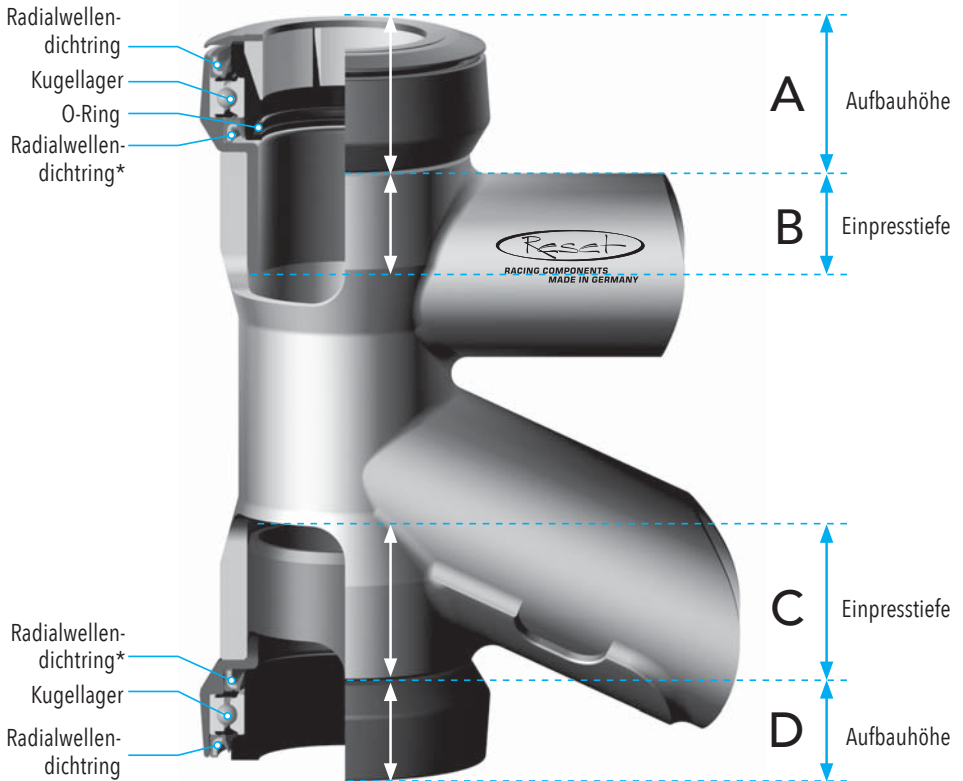
Göttinger Chaussee 12–14 | 30453 Hannover | Germany

Phone: +49 511 473204-40 | Fax: +49 511 473204-49

E-Mail: info@reset-racing.de | Web: www.reset-racing.de



RESET Steuersätze



*modellabhängig

RESET Steuersätze setzen Maßstäbe in Sachen Langlebigkeit. Mit hochpräzisen Teilen aus eigener Fertigung in Deutschland, robusten Lagern und hervorragenden Dichtungen ermöglichen wir das perfekte Handling für jeden Rahmentyp.

Ob Sie einen gewöhnlichen Steuersatz, ein maßgefertigtes Modell für einen besonderen Rahmen oder eine Reparatur benötigen – RESET hat die Lösung.

RESET: Innovation, Technologie und Service „Made in Germany“.

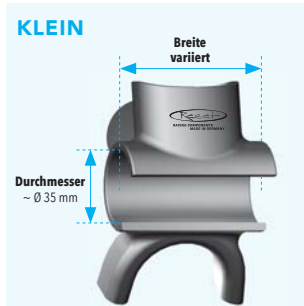
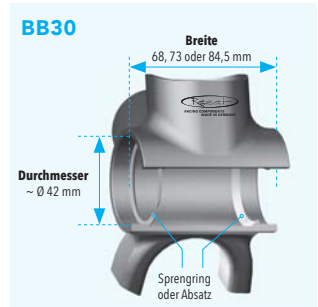
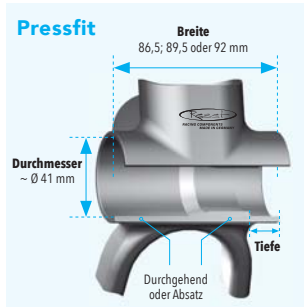
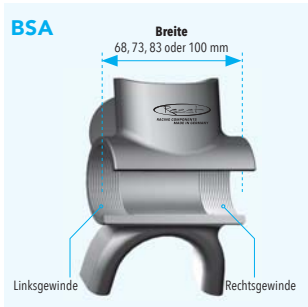
	118	Äußerst robuster 1 1/8" Steuersatz für Steuerrohrinnen-ø: 34 mm	EC34/28.6 EC34/30
	118LP	klassischer 1 1/8" Steuersatz mit niedriger Aufbauhöhe für Steuerrohrinnen-ø: 34 mm	EC34/28.6 EC34/30
	WAN.5	1 1/8" Reduziersteuersatz für Onepointfive® -Rahmen	ZS49/28.6 EC49/30
	150	Äußerst robuster 1.5" Steuersatz für Steuerrohrinnen-ø: 49 mm	EC49/38.1 EC49/40
	Flat44	klassischer 1 1/8" Steuersatz für Steuerrohrinnen-ø: 44 mm	EC44/28.6 EC44/30
	Flatstack44	flacher 1 1/8" Steuersatz für Steuerrohrinnen-ø: 44 mm	ZS44/28.6 ZS44/30
	Flatstack	frei kombinierbare Steuersätze in flacher Bauweise 1 1/8", 1 1/4", 1.5", tapered	EC44 ZS44 EC55 EC56 EC57
	Konan	frei kombinierbare Steuersätze für höchste Anforderungen 1 1/8", 1.5", tapered	EC34 EC44 ZS49 EC49
	KLEIN	1 1/8" Steuersatz für KLEIN Rahmen	
	Spacer	Spacer für 1 1/8" und 1.5" 5 mm, 10 mm, 15 mm, 20 mm	
	Top Cap Undercover	Ahead-Kappe für 1 1/8" und 1.5" Abdeckung für RESET Steuersätze 1 1/8" und 1.5"	



RESET Pedale sind im MTB-Rennsport erfolgreich, jetzt ist es an der Zeit, ein gleichwertiges Pedal für andere Einsatzbereiche anzubieten. Das Ergebnis ist unser Pedal4. Für Touring, Bike-Packing, Stadträder, Single-Speed und E-Bikes.

Das Pedal4 wird aus lasergeschnittenen Edelstahlblechen und hochwertigen Aluminiumteilen aufgebaut – ohne eine einzige Schraube. Alle Teile werden mit exakt dimensionierten Zugankern auf dem Lagerträger montiert und mit Hohlstiften fixiert und bilden einen leichten und sehr stabilen Käfig. Titan- oder Edelstahlachsen komplettieren das langlebige und zeitlose Pedal4.

RESET Innenlager



Kurbelgarnituren	
HT2	drive Ø 24 mm, nondrive Ø 24 mm
GXP	drive Ø 24 mm, nondrive Ø 22 mm
BB30	drive Ø 30 mm, nondrive Ø 30 mm

RESET Innenlager sind in vielen Varianten erhältlich, so dass Sie Rahmen und Kurbelgarnitur frei kombinieren können. Ob Sie Ihr Fahrrad mit speziellem Zubehör individualisieren möchten oder ein Tretlager für einen seltenen Oldtimer-Rahmen brauchen, in unserem Katalog finden Sie das richtige Lager. Wenn Sie ein defektes Tretlagergehäuse haben, hat unser renommierter Reparaturservice eine Lösung für Sie.

RESET Produkte werden in Deutschland gefertigt und sind auf Langlebigkeit ausgelegt. Sollten Sie dennoch einmal ein Ersatzteil benötigen, wenden Sie sich an unseren Kundendienst, der Ihr Bike in kürzester Zeit wieder zum Laufen bringt.



Hollowlite

HTII-Innenlager

mit BSA-Gewinde
MTB und Rennrad



GXPlite

GXP-Innenlager

mit BSA-Gewinde
MTB und Rennrad



BB24

HTII-Innenlager

für BB30 (42 mm) Gehäuse
MTB und Rennrad



X-Press

HTII-Innenlager

für Pressfit (41 mm) Gehäuse
MTB und Rennrad
auch als Übermaß/Reparatur-Innenlager erhältlich



X-Press GXP

GXP-Innenlager

für Pressfit (41 mm) Gehäuse
MTB und Rennrad



PF24

HTII-Innenlager

für PF30 (46 mm) Gehäuse
MTB und Rennrad



PF30

BB30-Innenlager

für PF30 (46 mm) Gehäuse
MTB und Rennrad



Service-Kits

für RESET
Innenlager

- GXPlite/X-Press GXP
- Hollowlite/X-Press/BB24/PF24
- PF30



Centerbolt

Kurbelschraube

für Hollowtech II, M15 x 1 und M20 x 1



Spacer

für Innenlager

- HollowLite, GXPlite + KLEIN (1; 2,5 und 3,5 mm)
- X-Press (2,5 mm)
- BB24/PF24 (1 und 2,5 mm)
- PF30 (2,5 mm)



Yo-Gurt

Praktischer Helfer zur Fixierung des Lenkers bei Reparaturarbeiten und Transport



**Bush-Tool
President-Tool**

Gleitlagerwerkzeuge für Dämpfer mit 12,0 mm und 12,7 mm Bohrungen



Air Port PRO

Abschaltadapter zur präzisen und verlustfreien Druckeinstellung an Luftfedern für den professionellen Einsatz



Air Port EVO

Abschaltadapter zur präzisen und verlustfreien Druckeinstellung an Luftfedern



Air Port micro

Abschaltadapter zur präzisen und verlustfreien Druckeinstellung an Luftfedern, gerade Ausführung



Parts Spa

Praktische Edelstahlwanne zur einfachen Reinigung von Kugellagern und Kleinteilen. Erhältlich in zwei Größen.



Extractor

Spezialwerkzeug zur schonenden Steuersatz- und Innenlagerdemontage



Protector

Montagehilfe zur schonenden Montage von Steuersätzen und Innenlagern



Presswerk

Universelles Ein- und Auspresswerkzeug für kleine Kugellager (bis ca. 30 mm AD) mit großem Sortiment an Adaptern. Sonderanfertigungen möglich