

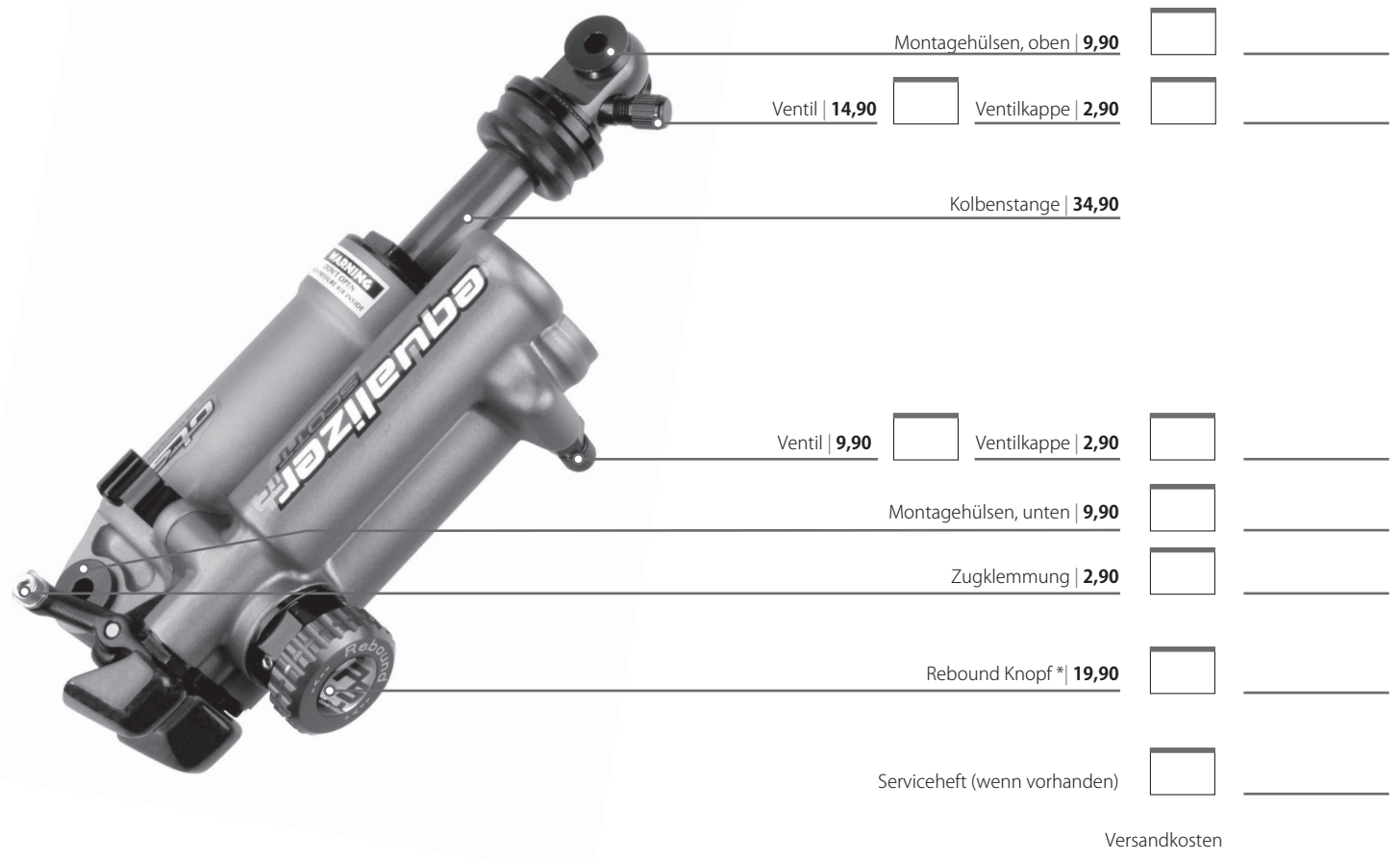
Name _____ Kundennummer _____

Straße/Hausnr. _____ Tel. _____ Fax _____

PLZ/Ort _____ E-Mail _____

Seriennummer des Dämpfers **SERVICEUMFANG Schmierstoffe | Hydrauliköl | Führungsbuchsen | Dichtungen | Dekor | Funktionsprüfung**Bitte senden Sie den Stoßdämpfer mit allen, auf der Abbildung gezeigten Teile an uns. Fehlende Teile müssen aus technischen Gründen von uns zur Durchführung des Services zu den genannten Preisen montiert werden.

Bitte kreuzen Sie die an Ihrem Dämpfer vorhandenen Anbauteile an.

SERVICEPAUSCHALE OTS _____ 129,00 Euro


Montagehülse, oben | **9,90**

Ventil | **14,90** Ventilkappe | **2,90**

Kolbenstange | **34,90**

Ventil | **9,90** Ventilkappe | **2,90**

Montagehülse, unten | **9,90**

Zugklemmung | **2,90**

Rebound Knopf* | **19,90**

Serviceheft (wenn vorhanden)

Versandkosten _____

UNTERSCHRIFT Hiermit erteile ich Ihnen den Auftrag zum Service**Servicekosten gesamt** _____

Datum _____

***Wichtiger Hinweis:** Abgebrochene Rebound Knöpfe sind nicht im Serviceumfang enthalten und werden gesondert berechnet. Die Montage ist selbstverständlich ohne Mehrkosten im Service enthalten.

Alle Preise in Euro und ohne Versand. VK-Preise inkl. 19% MwSt. Modelländerungen, Preisänderungen und Irrtümer vorbehalten. Es gelten unsere allgemeinen Verkaufs- und Lieferbedingungen.