

## #7090 | RESET Flatstack44

ZS44/28,6|ZS44/30\*\*

Der RESET Flatstack44 Steuersatz ermöglicht die Montage von Federgabeln mit einem 1 1/8" Gabelschaft in ein Steuerrohr mit 44 mm Innendurchmesser. Er zeichnet sich durch seine besonders flache Bauweise aus. Ein aufwendiges Dichtsystem schützt die Kugellager gegen Dreck und Spritzwasser von außen.

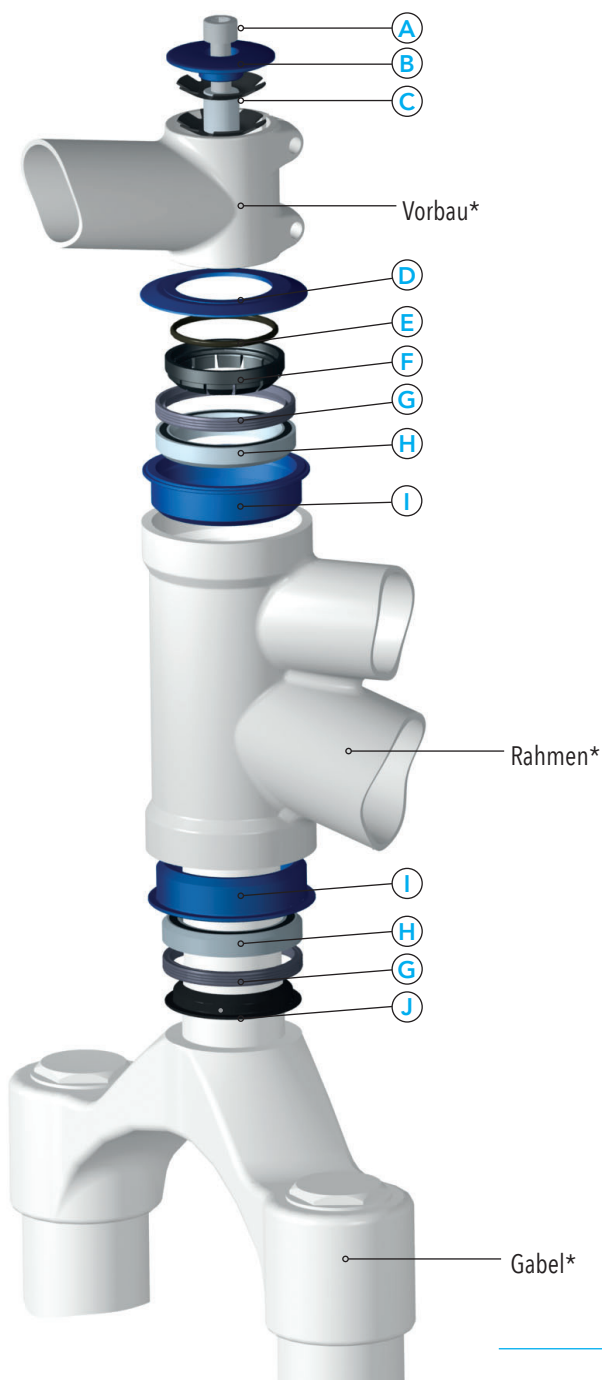
Diese Anleitung erklärt Ihnen Einbau und Pflege im Detail.



### Stückliste

Art.Nr.	Bezeichnung
<b>A</b> #7215	Schraube M6x25
<b>B</b> #4424	Top Cap 1 1/8
<b>C</b> #4433	A-Headkralle 1 1/8"
<b>D</b> #3521	Undercover 1 1/8"
<b>E</b> #2271	O-Ring
<b>F</b> #6909	oberer Adapterring 1 1/8"
<b>G</b> #6904	Dichtring 41
<b>H</b> #6957	Kugellager 41
<b>I</b> #6892	Lagerschale ZS44
<b>J</b> #6907	unterer Adapterring 1 1/8"

Bitte geben Sie bei Ersatzteilbestellung die entsprechende Nummer (#) an.

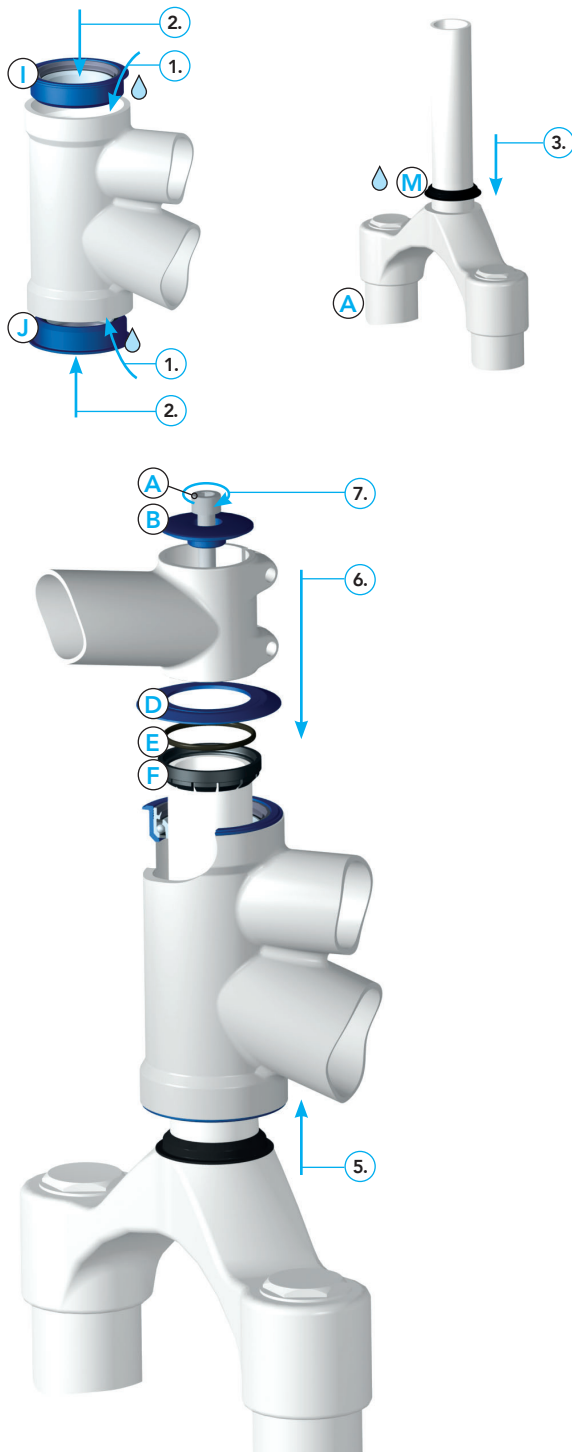


### Hinweise

- Stellen Sie sicher, dass Rahmen und RESET-Steuersatz miteinander kompatibel sind. Dies gilt **vor allem** für die Einpresstiefe.
- Bitte benutzen Sie zur Montage der RESET Steuersatzschalen unbedingt die **RESET Protectoren** #3405 bzw. #3406 für die Lagerschale (ZS44) und #3553 bzw. #3554 für die Lagerschalen (ZS55, ZS56, ZS57) in Verbindung mit einem handelsüblichen Steuersatzeinpresswerkzeug, um Beschädigungen infolge des Einpressens zu vermeiden.
- Zum Ein- und Ausbau **niemals** einen Hammer oder spitze bzw. scharfkantige Werkzeuge verwenden.
- Beim Einpressen **nicht** auf die Dichtung oder den Lagerinnenring drücken.
- Achten Sie darauf, dass kein Schmutz in das Innere des RESET Steuersatzes gelangt.
- Bitte zur Montage des Vorbaus **unbedingt** die Drehmomentangaben des jeweiligen Herstellers beachten.

\* nicht enthalten




\*\* S.H.I.S. (Standardized Headset Identification System), Info -> [www.bicycleheadsets.com](http://www.bicycleheadsets.com)



## Vorbereitung

- Fahrrad gründlich säubern.
- Gabel, Vorbau und originalen Steuersatz ausbauen.
- Steuerrohr reinigen.
- Wenn erforderlich Steuersatzaufnahme nachfräsen und mit einer Fase versehen.
- Gabelschaft auf die passende Länge kürzen. Unbedingt die Schnittkante entgraten!
- Wenn erforderlich A-Headkralle (C) einbauen.

## Montage

1. Sitz der Steuersatzschalen (I & J) im Rahmen dünn einfetten .
2. Steuersatzschalen vorsichtig einpressen, dabei auf keinen Fall auf die Dichtungen, Lagerinnenringe oder Adapterringe drücken. Achten Sie darauf, dass die Steuersatzschalen an der korrekten Position eingebaut werden.
3. Unteren Adapterring (M) einfetten  und auf den Gabelschaft pressen, bis er mit dem breiten Ende voll auf der Gabelkrone aufliegt.
4. O-Ring (E) im oberen Adapterring (F) dünn einfetten .
5. Gabelschaft mit montiertem unteren Adapterring (M) in den Steuersatz schieben.
6. Undercover (D), ggf. Spacer und Vorbau auf den Gabelschaft schieben.
7. Top Cap (B) und Schraube (A) montieren. Dabei die Schraube nur soweit anziehen, bis kein Spiel mehr im Steuersatz fühlbar ist.
8. Vorbau nach Angaben des jeweiligen Herstellers festziehen.

## Demontage

- Vor dem Ausbau des Steuersatzes, der Gabel oder des Vorbaus, sollte das Fahrrad gereinigt werden.
- Die Demontage des Steuersatzes erfolgt in umgekehrter Reihenfolge des Einbaus. Zum schonenden Ausbau der Lagerschalen empfehlen wir den RESET Extractor #4505.

## Pflege

- Kontrollieren Sie regelmäßig das Lagerspiel und den korrekten Sitz des Vorbaus.
- Entfernen Sie außerdem regelmäßig Schmutz aus dem Spalt unter dem Undercover (D).
- Alle Komponenten der RESET Flatstack Serie sind auch als Ersatzteil erhältlich (Bestellnummern siehe umseitige Stückliste).

## Kontakt

**KOEHN** GmbH

Göttinger Chaussee 12-14 | 30453 Hannover | Telefon: 0511-473 204-40

Fax: -49 | [info@reset-racing.de](mailto:info@reset-racing.de) | [www.reset-racing.de](http://www.reset-racing.de)

Die erwähnten Markennamen unterliegen Schutzrechten und sind auch ohne weitere Kennzeichnung Eigentum ihrer rechtmäßigen Besitzer. Technische Änderungen vorbehalten.