

RESET Konan

RESET Konan Steuersätze zeichnen sich durch ihre hohe Langlebigkeit aus. Ein aufwendiges Dichtungssystem schützt die Kugellager gegen Dreck und Spritzwasser von außen. Alle oberen und unteren Lagereinheiten können frei miteinander kombiniert werden. Es ergeben sich somit zahlreiche Möglichkeiten, Gabeln und Rahmen zu verbauen. In dieser Anleitung ist die Montage eines Konan EC34/28.6|EC49/40 erklärt. Das Vorgehen für andere Kombinationen entspricht der beschriebenen Vorgehensweise. Diese Anleitung erklärt Ihnen im Detail Einbau und Pflege.



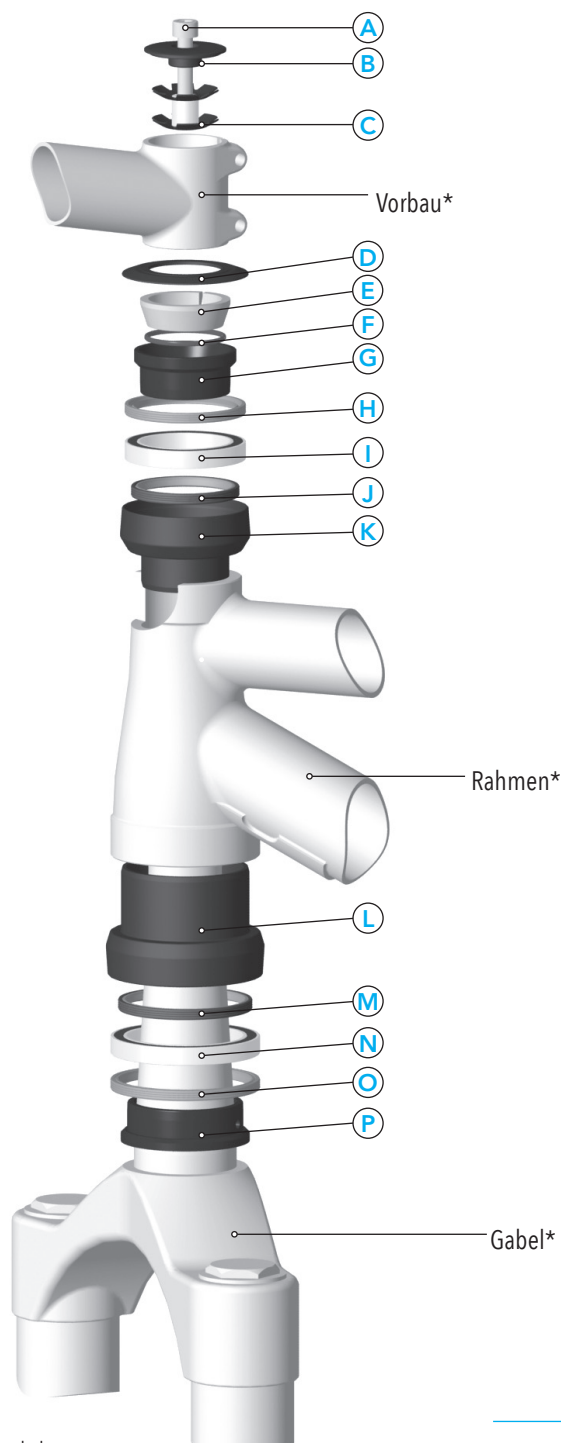
Art. Nr.	Bezeichnung
#4995	Konan EC34/28.6
#8549	Konan EC34/28.6 HD
#6200	Konan EC34/28.6 LP
#6215	Konan EC44/28.6
#6210	Konan ZS49/28.6
#7804	Konan EC49/28.6
#8550	Konan EC49/38.1
#8545	Konan EC34/30
#8546	Konan EC34/30 HD
#8547	Konan EC34/30 LP
#8548	Konan EC44/30
#6245	Konan ZS49/30
#6235	Konan EC49/30 LP
#7792	Konan EC49/30
#6225	Konan EC49/40
#8558	Konan EC56/40

Stückliste umseitig

Bitte geben Sie bei Ersatzteilbestellung die entsprechende Nummer (#) an.

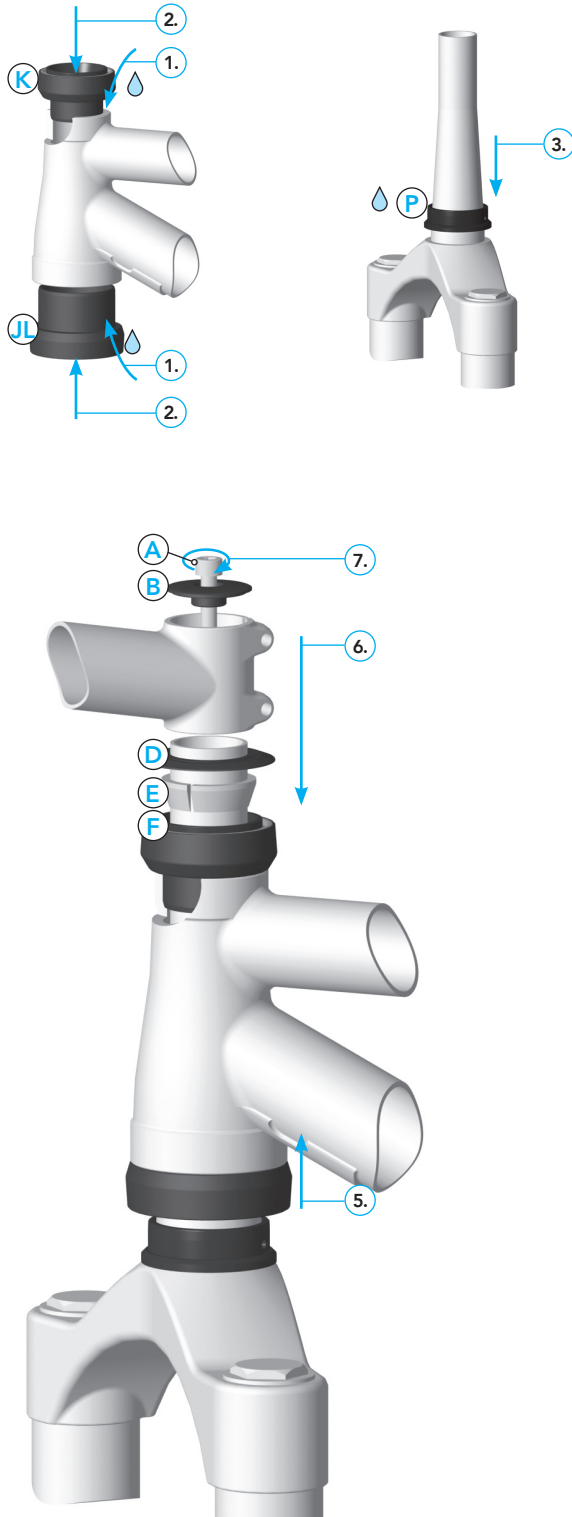
Hinweise

- Stellen Sie sicher, dass Rahmen und RESET-Steuersatz miteinander kompatibel sind. Dies gilt **vor allem** für die Einpresstiefe.
- Bitte benutzen Sie zur Montage der RESET Steuersatzschalen unbedingt die **RESET Protectoren** #3405 bzw. #3406 für die Lagerschalen \varnothing 34 mm und \varnothing 44 mm und #3553 bzw. #3554 für die Lagerschale \varnothing 49 mm in Verbindung mit einem handelsübliche Steuersatzeinpresswerkzeug, um Beschädigungen infolge des Einpressens zu vermeiden.
- Zum Ein- und Ausbau **niemals** einen Hammer oder spitze bzw. scharfkantige Werkzeuge verwenden.
- Beim Einpressen **nicht** auf die Dichtung oder den Lagerinnenring drücken.
- Achten Sie darauf, dass **kein** Schmutz in das Innere des RESET Steuersatzes gelangt.
- Bitte zur Montage des Vorbaus **unbedingt** die Drehmomentangaben des jeweiligen Herstellers beachten.



* nicht enthalten




** S.H.I.S. (Standardized Headset Identification System), Info -> www.bicycleheadsets.com



Vorbereitung

- Fahrrad gründlich säubern.
- Gabel, Vorbau und originalen Steuersatz ausbauen.
- Steuerrohr reinigen.
- Wenn erforderlich Steuersatzaufnahme nachfräsen und mit einer Fase versehen.
- Gabelschaft auf die passende Länge kürzen. Unbedingt die Schnittkante entgraten!
- Wenn erforderlich A-Headkralle (C) einbauen.

Montage

1. Sitz der Steuersatzschalen (K & L) im Rahmen dünn einfetten .
2. Steuersatzschalen vorsichtig einpressen, dabei auf keinen Fall auf die Dichtungen, Lagerinnenringe oder Adapterringe drücken. Achten Sie darauf, dass die Steuersatzschalen an der korrekten Position eingebaut werden.
3. Unteren Adapterring (P) einfetten  und auf den Gabelschaft pressen, bis er mit dem breiten Ende voll auf der Gabelkrone aufliegt.
4. O-Ring (F) im oberen Adapterring (G) dünn einfetten .
5. Gabelschaft mit montiertem unteren Adapterring (P) in den Steuersatz schieben.
6. Klemmring (E), Undercover (D) und Vorbauteile auf den Gabelschaft schieben.
7. Top Cap (B) und Schraube (A) montieren. Dabei die Schraube nur soweit anziehen, bis kein Spiel mehr im Steuersatz fühlbar ist.
8. Vorbau nach Angaben des jeweiligen Herstellers festziehen.

Demontage

- Vor dem Ausbau des Steuersatzes, der Gabel oder des Vorbaus, sollte das Fahrrad gereinigt werden. Die Demontage des Steuersatzes erfolgt in umgekehrter Reihenfolge des Einbaus.
- Zum schonenden Ausbau der Lagerschalen empfehlen wir den RESET Extractor #4505.
- Der untere Adapterring (P) kann mit Hilfe des RESET Newton Rings #4993 schonend vom Gabelschaft getrennt werden.

Pflege

- Kontrollieren Sie regelmäßig das Lagerspiel und den korrekten Sitz des Vorbaus.
- Entfernen Sie außerdem regelmäßig Schmutz aus dem Spalt unter dem Undercover (D).
- Alle Komponenten der RESET Flatstack Serie sind auch als Ersatzteil erhältlich (Bestellnummern siehe umseitige Stückliste).

Kontakt

KOEHN GmbH
Göttinger Chaussee 12-14 | 30453 Hannover | Telefon: 0511-473 204-40
Fax: -49 | info@reset-racing.de | www.reset-racing.de

Die erwähnten Markennamen unterliegen Schutzrechten und sind auch ohne weitere Kennzeichnung Eigentum ihrer rechtmäßigen Besitzer. Technische Änderungen vorbehalten.

Konan

	Art.Nr.	EC34/28.6	EC34/28.6 HD	EC34/28.6 LP	EC44/28.6	ZS49/28.6	EC49/28.6	EC49/38.1
A	Schraube M6x25	#4995	#8549	#6200	#6215	#6210	#7804	#8550
B	Top Cap	#7215	#7215	#7215	#7215	#7215	#7215	#7215
C	A-Headkralle	#3325	#3325	#3325	#3325	#3325	#3325	#4332
D	Undercover	#4433	#4433	#4433	#4433	#4433	#4433	#4675
E	Klemmring	#3521	#3521	#3521	#3521	#3521	#4626 + Adapter #5178	#4626
F	O-Ring	#2822	#2822	#2822	#2822	#2822	#2822	#3500
G	Adapterring Oben	#2271	#2271	#2271	#2271	#2271	#2271	#3505
H	Dichtring Außen	#2811	#2811	#2941	#2941	#2811	#6421	#7493
I	Kugellager	#2448	#2448	#2448	#2448	#2448	#3507	#3507
J	Dichtring Innen	#2834	#2834	#2834	#2834	#2834	#3504	#3504
K	Lagerschale Oben	#2611	#2611	/	/	#2611	#3506	#3506
		#2809	#4606	#3447	#5760	#3573	#3503	#3503

Konan

	Art.Nr.	EC34/30	EC34/30 HD	EC34/30 LP	EC44/30	ZS49/30	EC49/30 LP	EC49/30	EC49/40	EC56/40
L	Lagerschale Unten	#8545	#8546	#8547	#8548	#6245	#6235	#7792	#6225	#8558
M	Dichtring Innen	#3437	#2271	#2940	#5869	#5329	#2812	#3551	#3551	#8557
N	Kugellager	#2611	#2611	/	/	#2611	#2611	#3506	#3506	-
O	Dichtring	#2834	#2834	#2834	#2834	#2834	#2834	#3504	#3504	#3504
P	Adapterring Unten	#2448	#2448	#2448	#2448	#2448	#2448	#3507	#3507	#3507
		#2808	#2808	#2808	#2808	#2808	#2808	#6420	#5180	#5180